



**50**

**7174—75**

50

# 7174-75\* \*

Railway rails type 50.  
Construction and dimensions

7174—65

18 1975 , 1572

1985 .

09.04.85 1019

01.01.77

01.01.92

1.

50

-

PC 1937—69.

2.

-

-

. 1,

-

— . 2.

-

3.

-

-

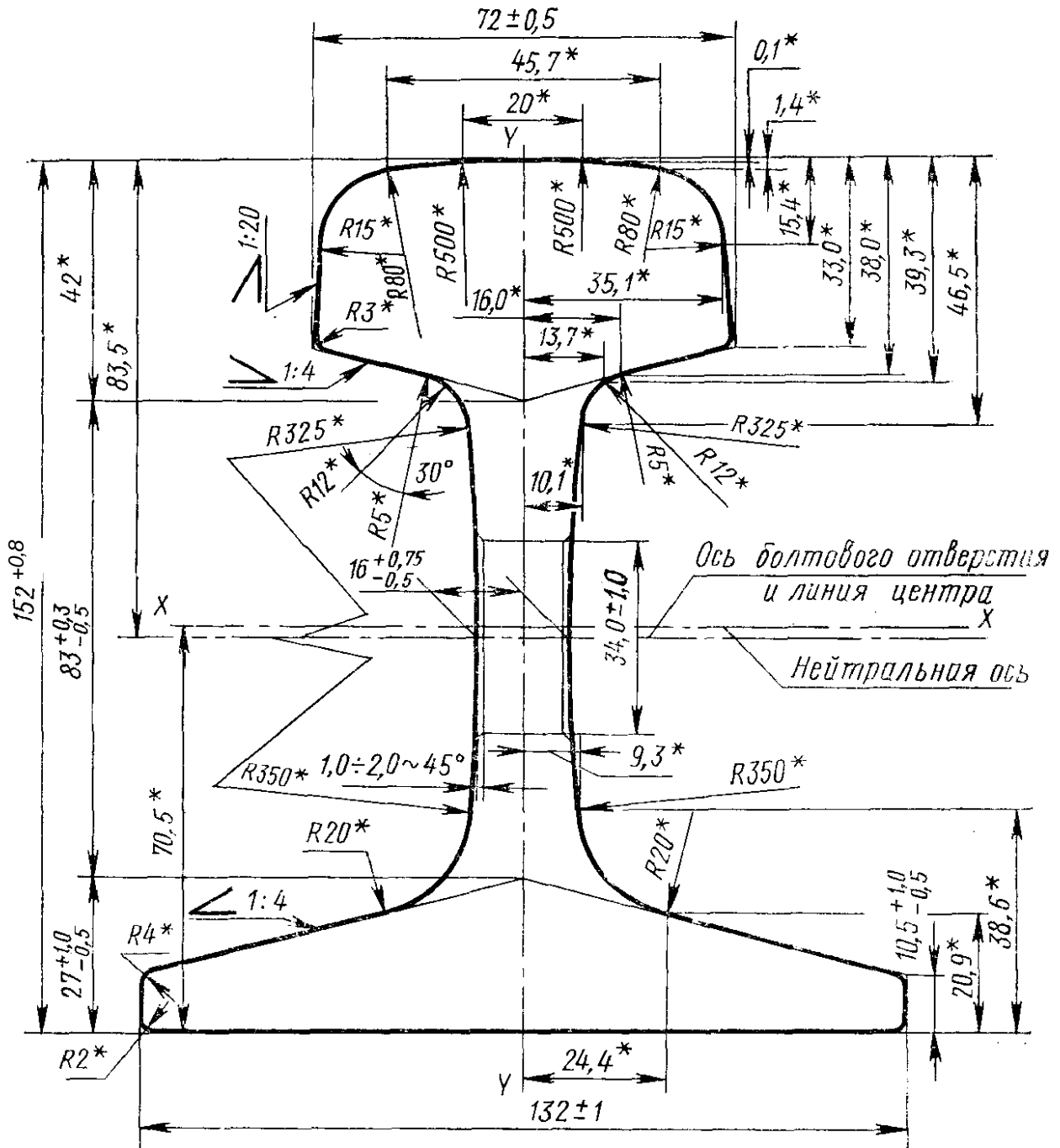
±0,5 ,

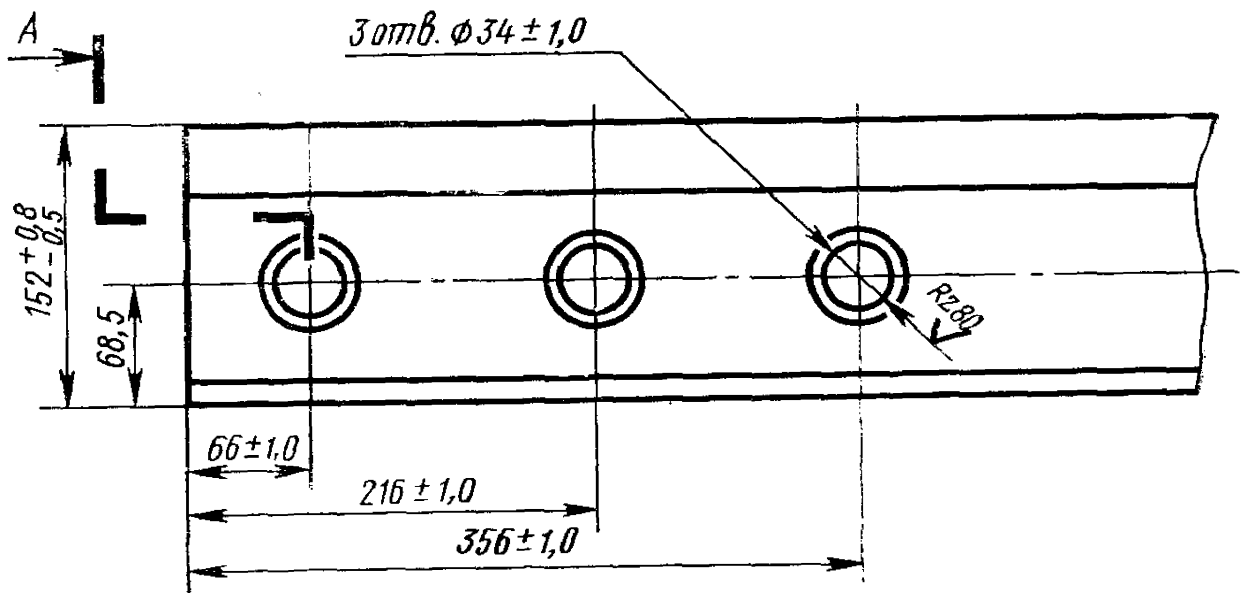
— 0,5 .

\* ( 1985 . ) 1,  
1985 . ( 7—85).

V.)

A-





. 2

50:

50 7174—75

4.

— 1 — 0,3

5. 1 2 45°

18267—82. -

4,5. ( , 1).

6.

7.

25

6 ,

8.

— 18267—82. 24182—80,

9.

18267—82.

150—200

		*	
25,00	±9	±6	
24,92	±9	+6	
24,84	±9	±6	» »
25,00	+ 10; -20	±20	
12,5	±7	±6	
12,52	±7	±6	
12,46	±7	±6	
12,42	±7	±6	
12,38	±7	±6	> »

\* - -

10,

	2.....	65,99
	:	70,5
		- 8 1 , 5
	4:	2011
		375
	3:	285
		247
		55
	(	
7830 / 3),		51,67
, % :		
		38,12
		24,46
		37,42

,

.

42

2 7174—75

50. -

( 2 15.04.94) ' 921

:

: 02 2100\*

:

5. « 1,5 3 6

45V

:

« .

,

-

.

( . . 8)

$I = (20 \pm 2) * \text{ )},$				
	-			
		I	II	
25,000	+20	±20		
25,000 24,920 24,840	±6	±9	±15	
12,520	±6	±7	±10	-
12,500 12,460 12,420 12,380	+6	±7	±10	

».

8. 16852-71».

: «

—

: «

(

7830 / 3),

.... 51,67»

«

-

-

(

7850 / 3), .... 51,8».

( 7 1998 .)