



6563-75

6563.75*

Technical articles made of
noble metals and their alloys.
Specifications

6563—58

19 9500

31 1975 . 4123

01.01.77

1986 .

28.07.86 2266

01.01,92

(, . 1).

1.

1.1.

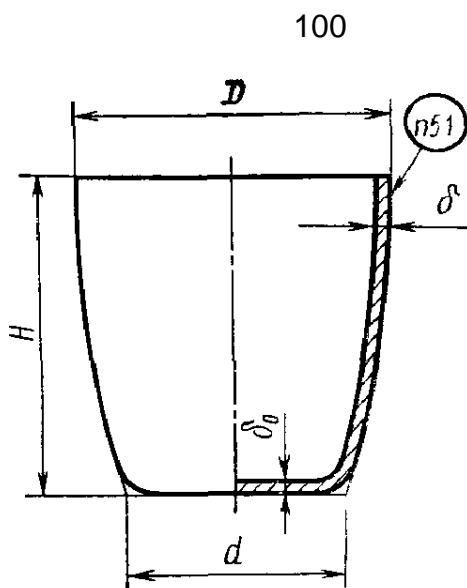
. 1—93

. 1—52.

* (1987 .) J 28.07.86 (5 1, 10—86).
(§)

. 2266

, 1987



Черт. 1

1

		D	d		*0	5	
100—1	4	18	12	20	0,22±0,02	0,14+0,03	3,4
100—2	6	20	13	25	0,24+0,02	0,15+0,03	5,4
100—3	9	24	16	26	0,27+0,02	0,17+0,03	8,0
100—4	12	26	18	30	0,28+0,02	0,19+0,04	10,5
100—5	15	28	19	33	0,30+0,02	0,21+0,04	13,0
100—6	18	30	20	36	0,35+0,03	0,24+0,05	18,0
100—7	25	32	21	40	0,37± 0,03	0,26±0,05	24,0
100—8	32	35	24	42	0,40+0,03	0,28+0,05	26,4
100—9	40	38	26	45	0,45+0,03	0,31 + 0,05	36,0
100—10	54	42	28	50	0,45 + 0,03	0,31 + 0,05	44,0
100—11	90	50	33	60	0,60+0,03	0,52+0,08	95,0
100—12	145	60	40	70	0,75+0,03	0,63±0,10	170,0
100—13	310	72	50	100	1,0 +0,03	0,78+0,10	365,0

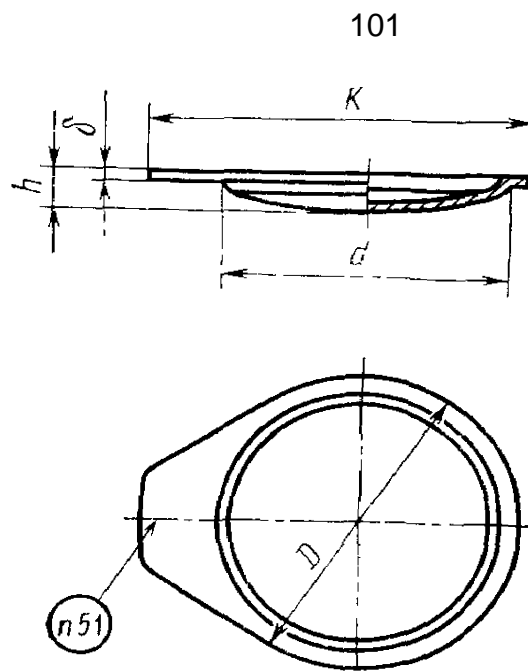
100—1—100—8

1,5

-5

1,5 0

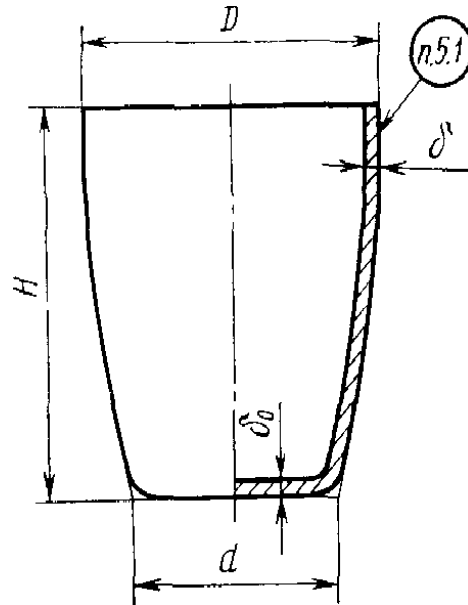
-7,



2

	D	d	h		$5 \left(\begin{array}{l} - \\ 0,02 \end{array} \right)$	
101—1	22	17	2	25	0,15	1,4
101—2	23	19	2	28	0,15	1,7
101—3	28	23	2	33	0,15	2,2
101—4	31	25	2,5	36	0,15	2,6
101—5	33	27	2,5	39	0,15	3,2
101—6	35	29	2,5	40	0,15	3,3
101—7	37	31	2,5	43	0,15	3,8
101—8	40	34	2,5	46	0,15	4,4
101—9	42	37	2,5	49	0,15	5,1
101—10	46	41	2,5	53	0,15	5,9
101 — 11	55	48	4	63	0,2	12,6
101—12	65	58	4	74	0,2	16,3
101 — 13	78	71	5	87	0,25	31,4

102

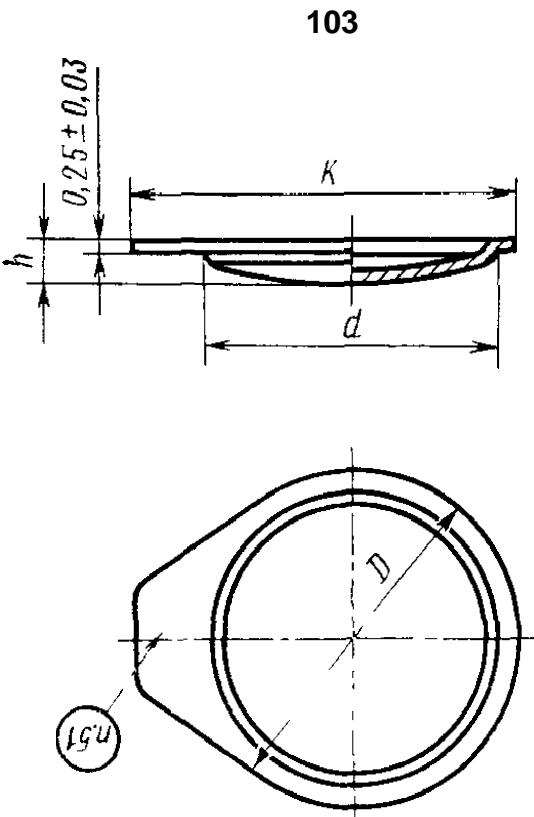


. 3

3

	-	D	d		So		
						3'	,
102—1	4	18	12	20	0,44 ± 0,03	0,27 ± 0,05	3,6
102—2	6	20	13	25	0,48 ± 0,03	0,34 ± 0,05	6,0
102—3	9	24	16	26	0,54 ± 0,03	0,38 ± 0,05	8,6
102-4	12	26	18	30	0,56 ± 0,03	0,38*0,05	11,5
102-5	15	28	19	33	0,60 ± 0,04	0,41*0,05	14,0
102—6	18	30	20	36	0,68 ± 0,04	0,50 ± 0,06	18,0
102-7	25	33	21	40	0,74 ± 0,04	0,57*0,08	26,0
102-8	32	36	24	42	0,76 ± 0,04	0,58 ± 0,08	29,0
102-9	40	39	26	45	0,88 ± 0,04	0,66*0,10	39,0
102-10	54	43	28	50	0,96 ± 0,04	0,68*0,10	49,0

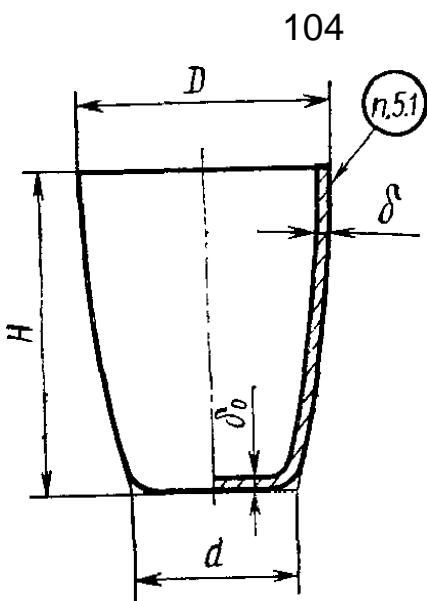
4



. 4

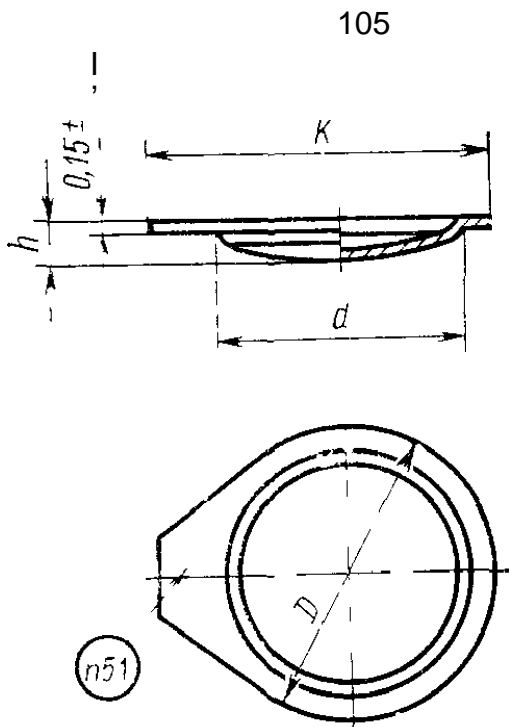
	D	d			
103—1	22	17	2	25	1,2
103-2	23	19	2	28	1,4
103—3	28	23	2	33	1,8
103—4	31	25	2,5	36	2,3
103—5	33	27	2,5	39	2,7
103-6	35	29	2,5	40	2,8
103—7	37	31	2,5	43	3,2
103-8	40	34	2,5	46	3,6
103—9	42	37	2,5	49	4,1
103—10	46	41	2,5	53	5,1

5



Черт. 5

		D	d		So	8	
104—1	4	18	12	20	0,22 ± 0,02	0,14 ± 0,03	3,1
104—2	6	20	13	25	0,24 ± 0,02	0,15 ± 0,03	4,9
104—3	9	24	16	26	0,27 ± 0,02	0,17 ± 0,03	7,3
104—4	12	26	18	30	0,28 ± 0,02	0,19 ± 0,04	9,6
104—5	15	28	19	33	0,30 ± 0,02	1 ± 0,04	12,0
104—6	18	30	20	36	0,34 ± 0,03	0,24 ± 0,05	15,0
104—7	25	32	21	40	0,37 ± 0,03	0,26 ± 0,05	22,0

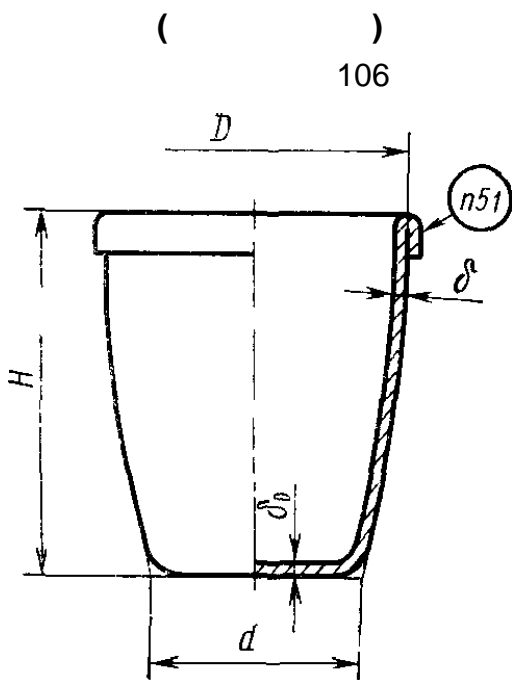


Черт. 6

6

	D	d	h		
105—1	22	17	2	25	1,2
105—2	23	19	2	28	5
105—3	28	23	2	33	2,0
105—4	31	25	2,5	36	2,4
105-5	33	27	2,5	39	2,9
105-6	35	29	2,5	40	3,1
105—7	37	31	2,5	43	3,4

7



Черт. 7

	1	D	d		So		
106—1	4	18	12	20	0,22 ± 0,03	0,14 ± 0,03	4,0
106—2	6	20	13	25	0,24 ± 0,03	0,15 ± 0,04	6,0
106—3	9	24	16	26	0,27 ± 0,03	0,17 ± 0,04	9,0
106—4	12	26	18	30	0,28 ± 0,03	0,19 ± 0,04	12,0
106-5	15	28	19	33	0,30 ± 0,03	0,21 ± 0,04	15,0
106—6	18	30	20	36	0,34 ± 0,03	0,24 ± 0,05	19,0
106—7	25	32	21	40	0,37 ± 0,03	0,26 ± 0,05	26,0
106—8	32	35	24	42	0,40 ± 0,03	0,28 ± 0,05	30,0
106—9	40	38	26	45	0,45 ± 0,03	0,31 ± 0,05	40,0
106—10	54	42	28	50	0,45 ± 0,03	0,31 ± 0,06	50,0

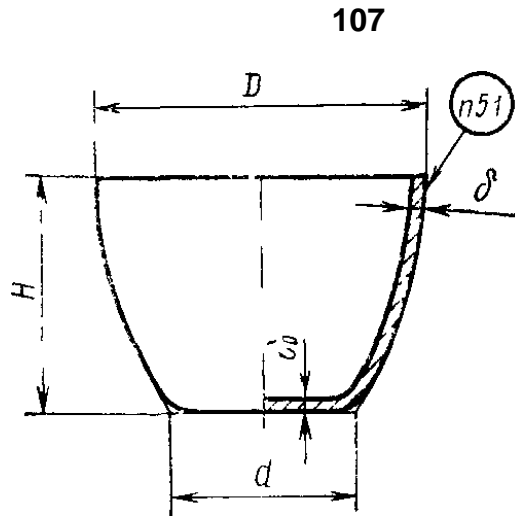
106—1—106—8

-5

-7,

1,5

1,56₀



. 8

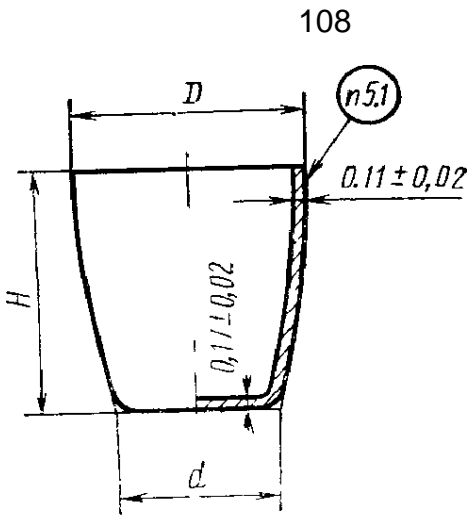
8

		D	d			6	

107- -1	9	28	14	22	0,28+0,02	0,23+0,04	9,0
107- -2	20	38	19	28	0,37+0,03	0,27±0,05	20,0
307- -3	27	42	22	30	0,40+0,03	0,29±0,05	26,0
107- -4	9	28	14	22	0,56+0,04	0,44±0,06	9,0
107- -5	20	38	19	28	0,74+0,04	0,54±0,08	20,0
107- -6	27	42	22	30	0,80+0,05	0,65±0,08	27,0

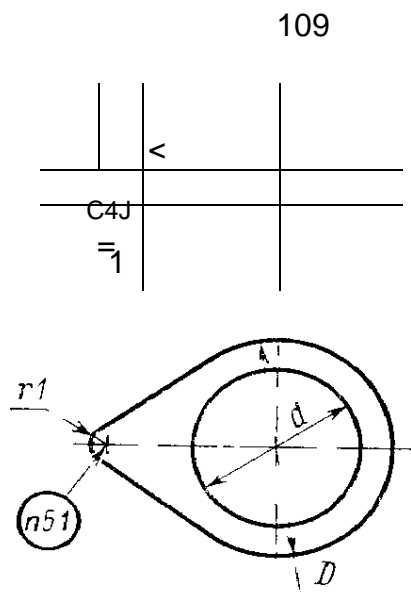
*

- » 107—1
 - » 107—2
 - » 107—3
 - » 107—4
 - > 107—5
 - » 107—6
- 101—5 3,2 ;
 - 101—9 » 5,1 ;
 - 101 — 10 » 6,0 ;
 - 103—5 » 2,7 ;
 - 103—9 » 4,1 ;
 - 103—10 » 5,2 .



Черт. 9

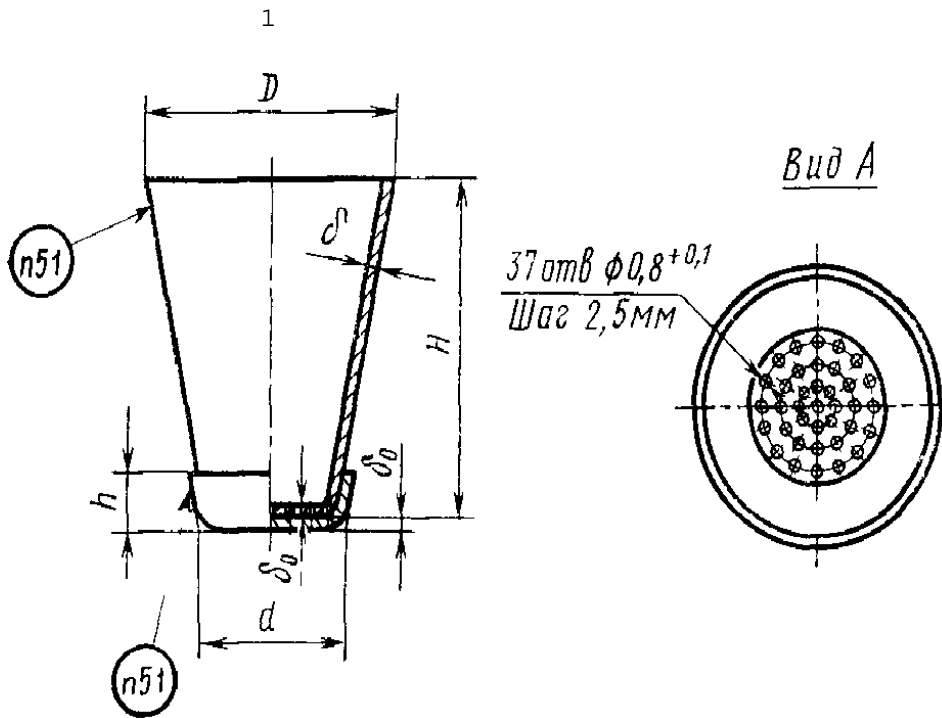
9					
	3'	D	d		
108—1	0,3	8	5	8,5	0,5
108—2	0,7	10	6	11	1,0
108—3	1,2	12	8	14	1,5
108—4	2,3	15	10	17	2,1
:1					
108—5	0,3	8	5	8,5	0,5
108—6	0,7	10	6	11	0,9
108—7	1,2	12	8	14	1,3
108—8	2,3	15	10	17	1,9



Черт. 10

10					
	D	d	h		
					iМаца,
109—1	10	7	1,5	9	0,3
109—2	13	9	1,8	10	0,5
109—3	15	11	2,0	12	0,7
109—4	18	14	2,0	15	1,0
109—5	10	7	1,5	9	0,3
109—6	13	9	1,8	10	0,5
109—7	15	11	2,0	12	0,6
109—8	18	14	2,0	15	0,9

110



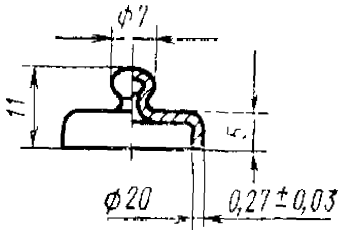
Черт. 11

11

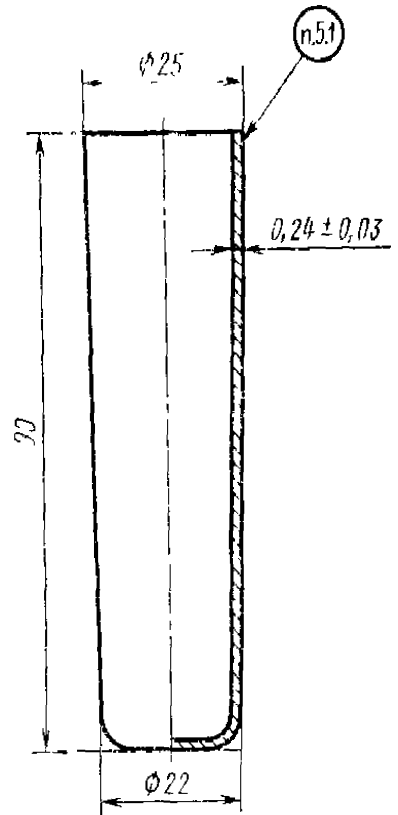
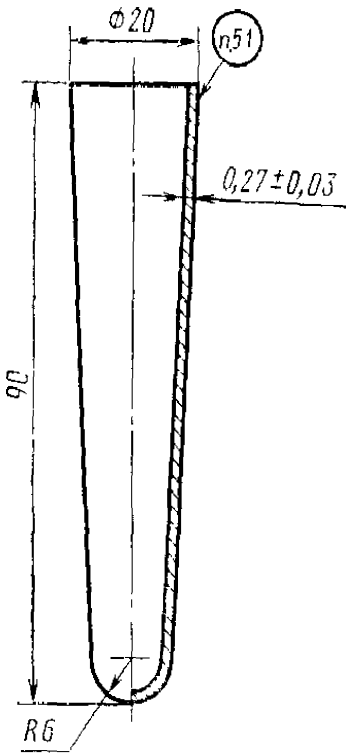
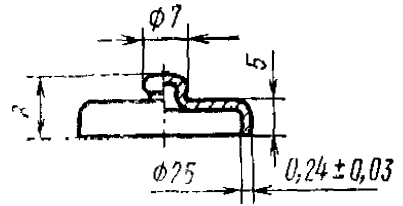
	D	d		h	$\pm 0,03$	$S(\pm 0,05)$	
110-1	26	18	26	6	0,4	0,3	19,0
110-2	32	18	38	7	0,4	0,3	26,0

2,7 ; 110-2 ; 110-1 ; 101-7, 101-4 ; 3,8 . (, . 1).

111



112



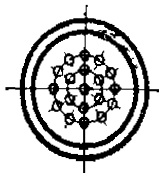
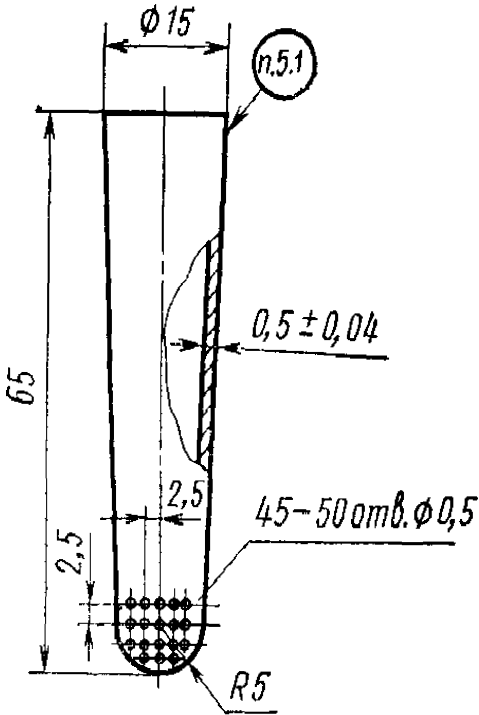
Масса 34 г

Черт. 12

40

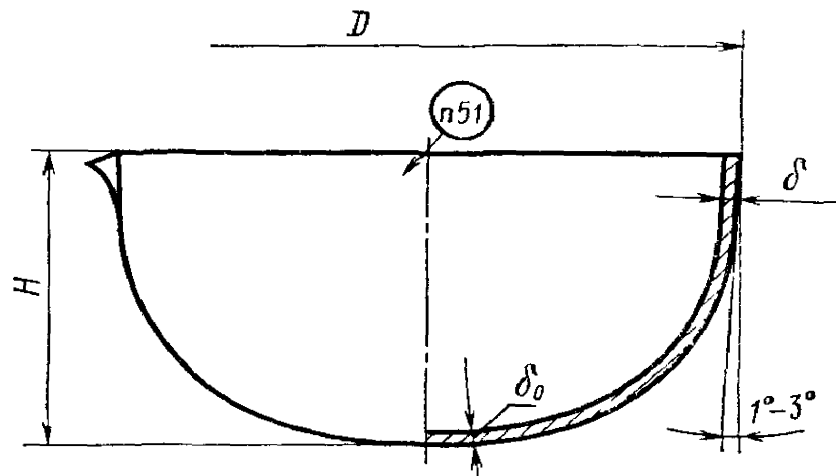
. 13

113



Масса 28 г

N° 115 116



15

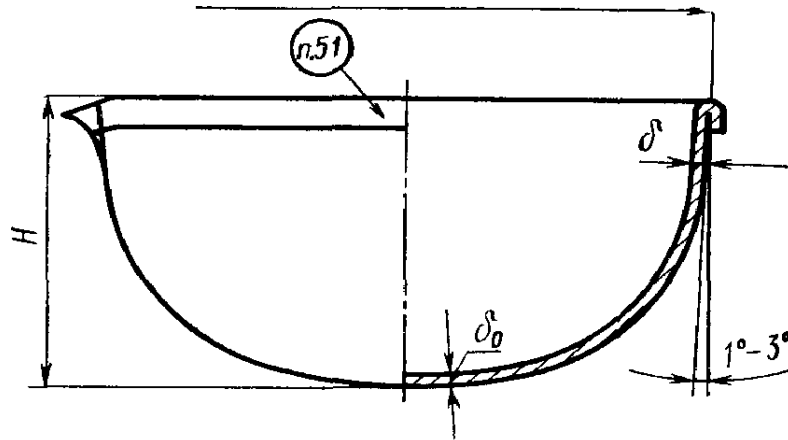
12

	3	D		h	5	

115—1	16	37	20	0,20±0,02	0,16+0,03	8,5
115—2	32	47	24	0,24±0,02	0,17+0,04	16,0
115—3	63	60	29	0,28±0,02	0,19+0,04	28,0
115—4	100	70	34	0,30±0,02	0,21 + 0,04	43,0
115—5	160	80	40	0,32±0,03	0,22+0,05	61,0
115—6	225	90	45	0,33±0,03	0,24+0,05	80,0
115—7	325	100	52	0,34±0,03	0,24+0,05	105,0
5—8	450		58	0,38±0,03	0,27+0,05	150,0
115—9	550	120	60	0,40±0,03	0,27+0,05	180,0
5—10	825	142	70	0,40+0,03	0,28+0,05	255,0
115—11	1200	156	78	0,45±0,03	0,30+0,05	335,0

116—1	16	37	20	0,40±0,03	0,30±0,05	8,5
116—2	32	47	24	0,48±0,03	0,32±0,05	16,0
116—3	63	60	29	0,56 ±0,03	0,37+0,05	29,0
116—4	100	70	34	0,60±0,04	0,39 ±0,06	42,0
116—5	160	80	40	0,64±0,04	0,44+0,06	60,0
116—6	225	90	45	0,66+0,04	0,48±0,06	82,0
116—7	325	100	52	0,70+0,04	0,48+0,06	105,0
116—8	450		58	0,80+0,04	0,53+0,08	150,0
116—9	550	120	60	0,82+0,04	0,54+0,08	175,0
116—10	825	142	70	0,84+0,05	0,62±0,10	255,0
116—	1200	156	78	0,90+0,05	0,66+0,10	335,0

()
117



Черт. 16

13

	3	D		S ₀ { =t0,C3)		
117—1	16	37	20	0,20	0,16±0,04	10
117—2	32	47	24	0,24	0,17±0,04	13
117—3	63	60	29	0,28	0,19 + 0,04	32
117—4	100	70	34	0,30	0,21 + 0,04	50
117—5	160	80	40	0,32	0,22+0,05	68
117—6	225	90	45	0,33	0,24+0,05	88
117—7	325	100	52	0,34	0,24+0,06	115
117—8	450	110	58	0,38	0,27+0,06	162
117—9	550	120	60	0,40	0,27 ±0,06	194
117—10	825	142	70	0,42	0,28±0,07	281
117—11	1200	156	78	0,45	0,30+0,08	365

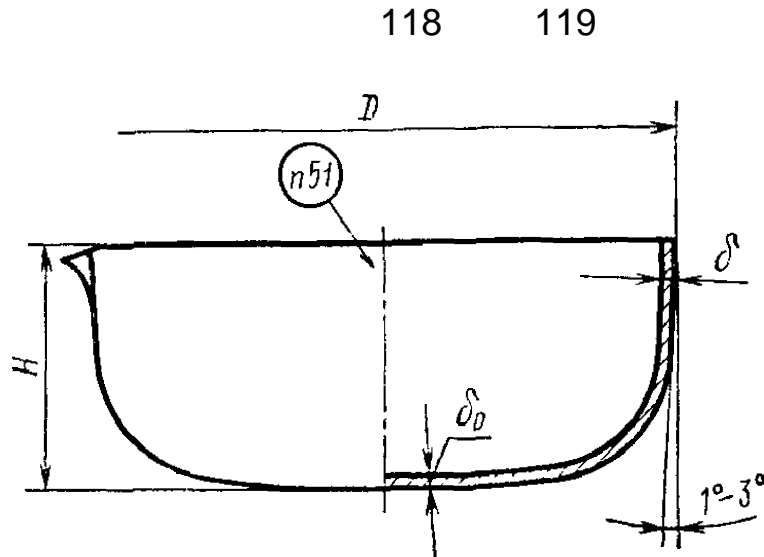
117—1—117—8

1,5

1,5

-5

-7,



Черт. 17

14

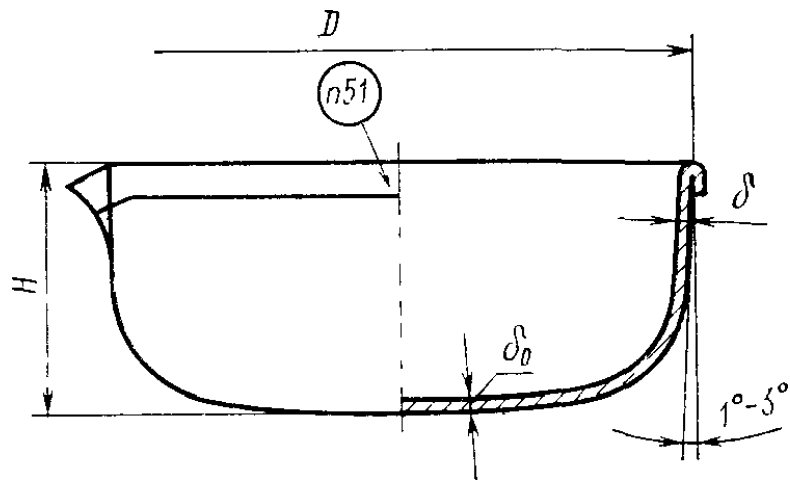
	3	D		%		

118-1	18	40	18	$0,20 \pm 0,02$	$0,16 \pm 0,03$	10,0
118-2	34	52	20	$0,24 \pm 0,02$	$0,18 \pm 0,03$	19,0
118-3	65	63	25	$0,26 \pm 0,02$	$0,19 \pm 0,03$	32,0
118-4	115	75	31	$0,28 \pm 0,02$	$0,21 \pm 0,03$	51,0
118-5	200	90	35	$0,30 \pm 0,02$	$0,21 \pm 0,03$	72,0
118-6	280	100	41	$0,30 \pm 0,02$	$0,22 \pm 0,04$	88,0
118-7	400	115	45	$0,34 \pm 0,02$	$0,24 \pm 0,04$	135,0
118-8	550	127	51	$0,36 \pm 0,02$	$0,25 \pm 0,05$	165,0

119-1	18	40	18	$0,40 \pm 0,03$	$0,30 \pm 0,05$	10,0
119-2	34	52	20	$0,48 \pm 0,03$	$0,36 \pm 0,05$	19,0
119-3	65	63	25	$0,56 \pm 0,03$	$0,40 \pm 0,05$	31,0
119-4	115	75	31	$0,56 \pm 0,03$	$0,41 \pm 0,05$	47,0
119-5	200	90	35	$0,62 \pm 0,03$	$0,45 \pm 0,05$	72,0
119-6	280	100	41	$0,65 \pm 0,03$	$0,43 \pm 0,07$	90,0
119-7	400	115	45	$0,70 \pm 0,03$	$0,48 \pm 0,08$	133,0
119-8	550	127	51	$0,72 \pm 0,03$	$0,48 \pm 0,08$	162,0

()

120



. 18

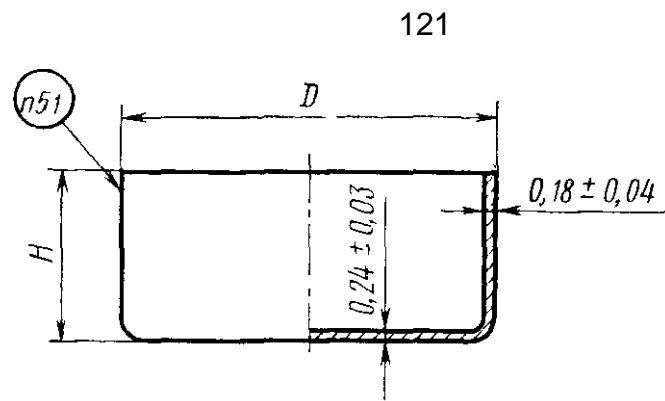
15

		D		δ ($\pm 0,03$)	5	
120-1	13	40	18	0,20	0,16±0,04	11,0
120-2	34	52	20	0,24	0,18±0,04	21,0
120—3	65	63	25	0,26	0,19± 0,05	33,0
120—4	115	75	31	0,28	0,21±0,05	52,0
120—5	200	90	35	0,30	0,21 + 0,05	78,0
120—6	280	100	41	0,30	0,22±0,05	95,0
120—7	400	115	45	0,34	0,24±0,05	144,0
120—8	550	127	51	0,36	0,24±0,05	179,0

120—1 —120—8 -

-5 -7,

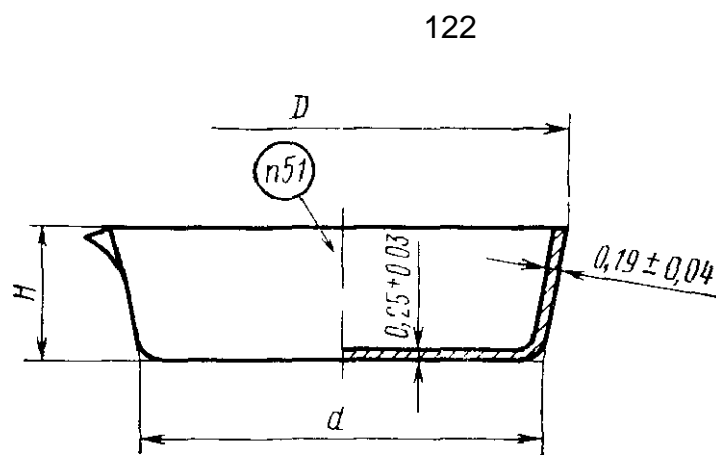
1,5 , , 1,5 6 -



Черт. 19

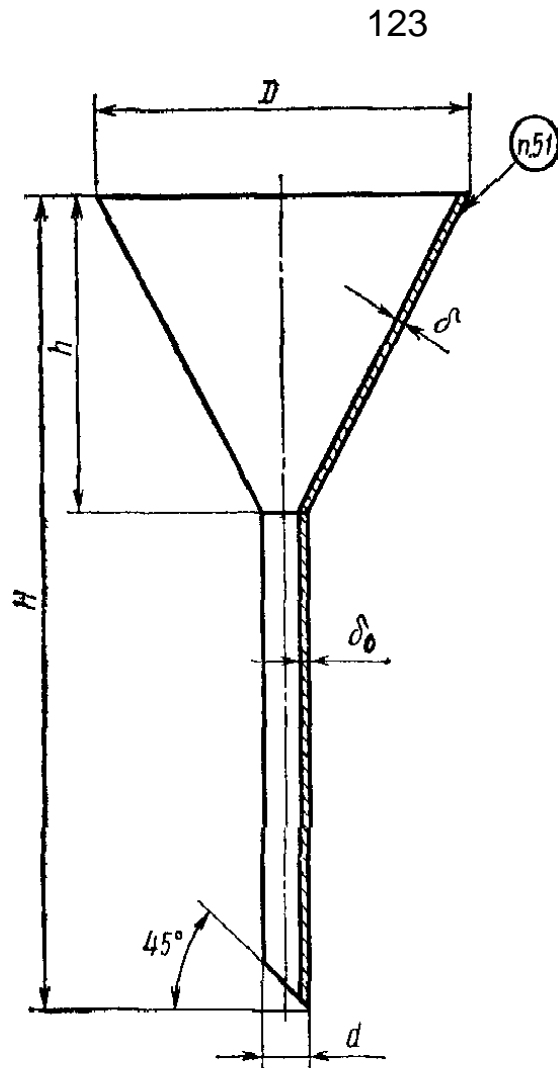
16

	3	D		
121—1	10	35	12	10,0
121—2	45	50	23	23,0



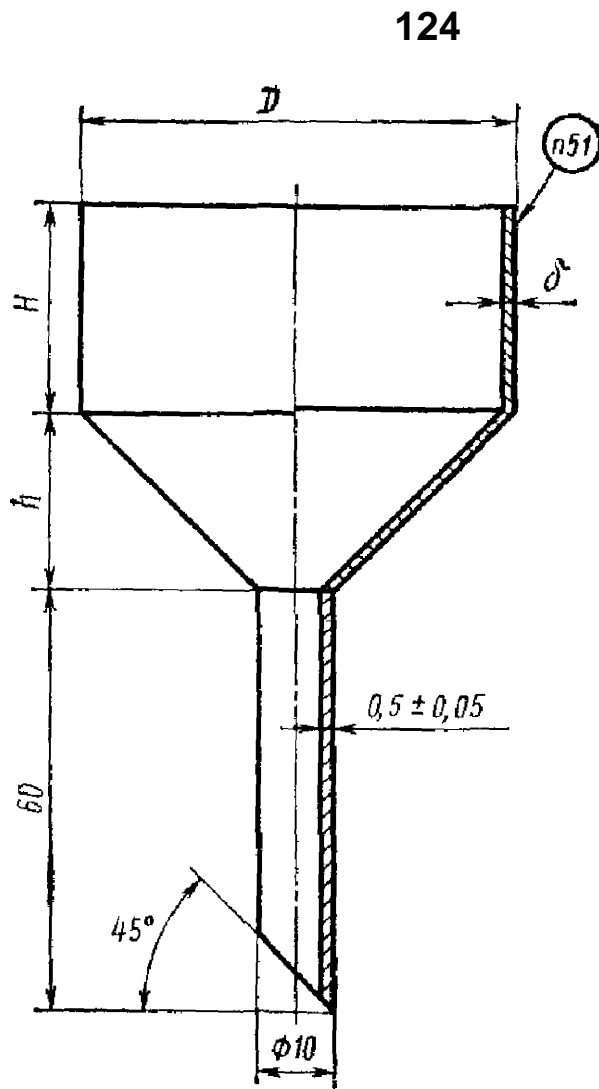
Черт 20

	3	D	d		
122—1	30	50	45	15	18,0
122—2	58	60	54	18	26,0
122—3	80	70	61	21	32,0



Черт. 21

	D	d		h		h	
-							2
123-1	40	4	80	31	$0,25+0,04$	$0,35+0,04$	19,0
123-2	50	5	100	39	$0,34\pm 0,05$	$0,35+0,04$	35,0
123-3	60	6	120	47	$0,39 \pm 0,06$	$0,50+0,05$	58,0
123-4	70	7	140	55	$0,53\pm 0,0$	$0,50+0,05$	110,0

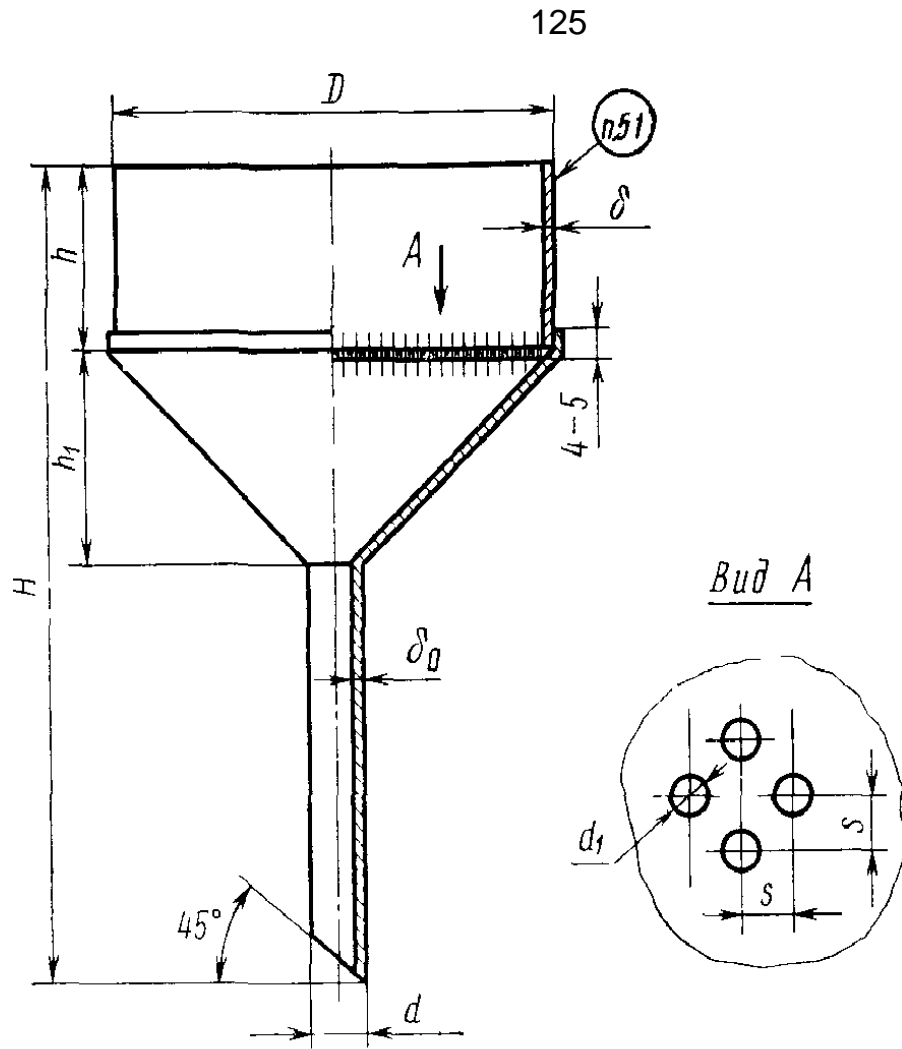


124

. 22

19

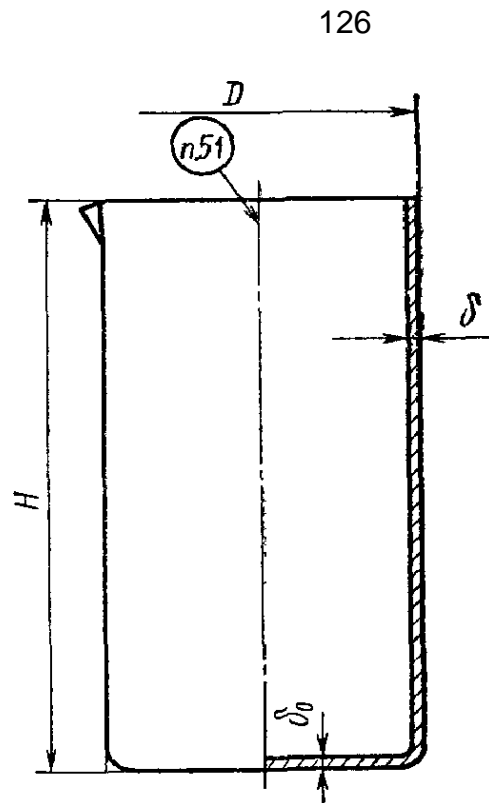
	D	1	h	5 ($\pm 0,06$)	*
124—1	60	30	25	0,41	113.0
124—2	80	40	35	0,38	175.0
124—3	100	40	45	0,36	245.0



Черт. 23

20

	CM ³	D	h	Ai		d	6	«0	S	*1	
125—1	55	56	24	25	100	6	0,25±0,04	0,35±0,04	1,5	1.0	70,0
125—2	120	72	30	32	127	8	0,29 ±0,05	0,35+0,04	1,75	1,25	125,0
125-3	225	92	35	41	156	10	0,35±0,06	0,5 +0,05	2,0	1,5	240,0
125-4	450	120	40	54	194	12	0,44±0,08	0,5 +0,05	2,25	1,75	510,0



Черт. 24

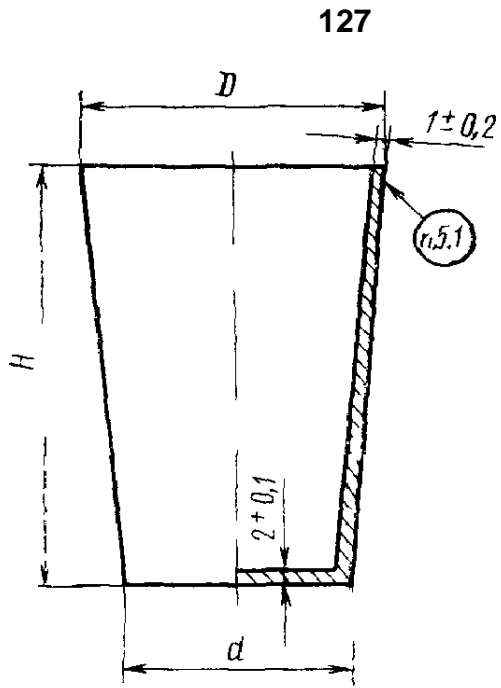
2 1

		<i>D</i>				
	3					

126—1	100	40	80	0,33±0,03	0,28 + 0,04	68,0
126—2	150	45	96	0,40±0,03	0,33±0,04	110,0
126—3	240	55	106	0,43±0,03	0,40 ±0,04	175,0
126—4	480	75	113	0,48±0,03	0,44±0,04	285,0
126—5	950	100	125	0,60±0,04	0,55±0,05	560,0

1

126—6	100	40	80	0,9±0,03	0,77 + 0,05	92,0
126—7	150	45	96	0,9±0,03	0,77±0,05	125,0
126—8	240	55	106	0,9±0,03	0,77±0,05	175,0
126—9	480	75	113	1,0±0,04	0,83±0,06	285,0
126—10	950	100	125	1,0 + 0,04	0,83 + 0,06	425,0



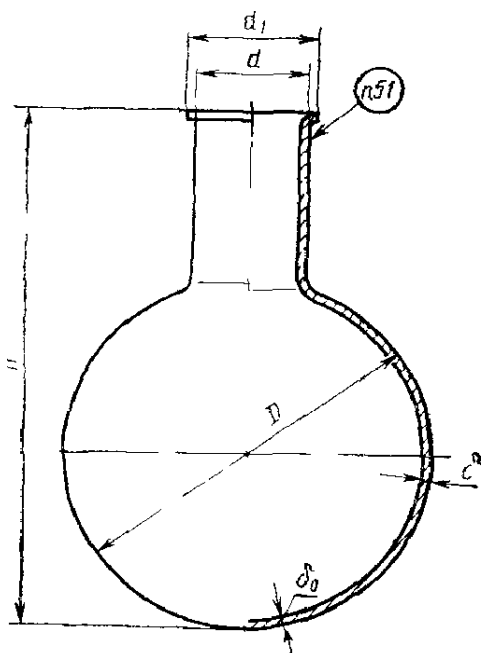
Черт. 25

		D	d		

127—1	20	32	25	40	135.0
127—2	45	40	30	60	235.0
127—3	90	48	35	80	365.0

127—4	20	32	25	40	65,0
127—5	45	40	30	60	115.0
127—6	90	48	35	80	180.0

128



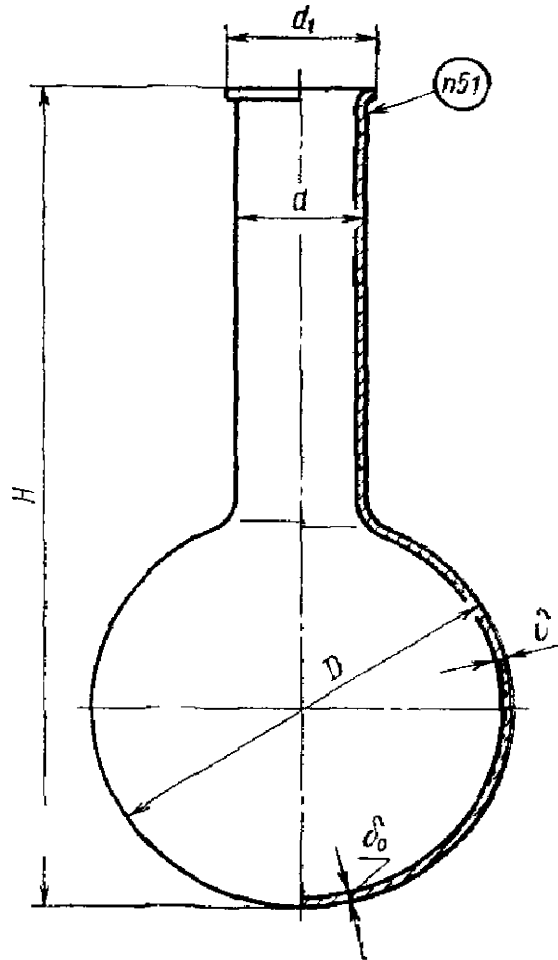
Черт. 26

0,013
S
« 2

0(
 $\pm 0,03$)

128—1	30	40	16	19	60	0,38	$0,31 \pm 0$	43.0
128—2	60	*0	16	19	75	0,40	$0,32 \pm 0$	58.0
128—3	100	60	18	21	90	0,43	32 ± 0 06	95.0
128—4	200	75	23	26	110	0,46	$0,33 \pm 0$ 06	155.0
128—5	300	86	25	28	128	0,55	$0,37 \pm 0$ 07	235.0
128—6	550	102	28	31	152	0,65	$0,43 \pm 0,1$	395.0

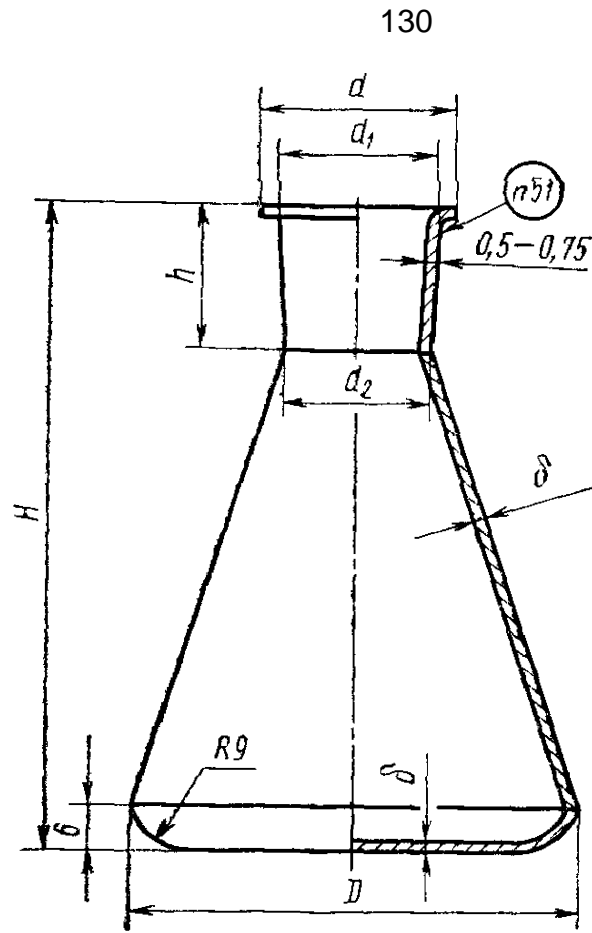
129



Черт. 27

24

i 1	S ₀ »g	D	d	d ₁		o (±0,03)		-
129—1	30	40	16	19	85	0,38	0,31 ±0,06	52,0
129—2	60	50	16	19		0,40	0,32 ±0,06	71,0
129—3	100	60	18	21	140	0,43	0,32 ±0,06	115,0
129—4	200	75	23	26	160	0,46	0,33±0,06	180,0
129—5	300	86	25	28	190	0,55	0,37 ±0,07	276,0
129—6	550	102	28	31	215	0,65	0,43±0,1	458,0



Черт. 28

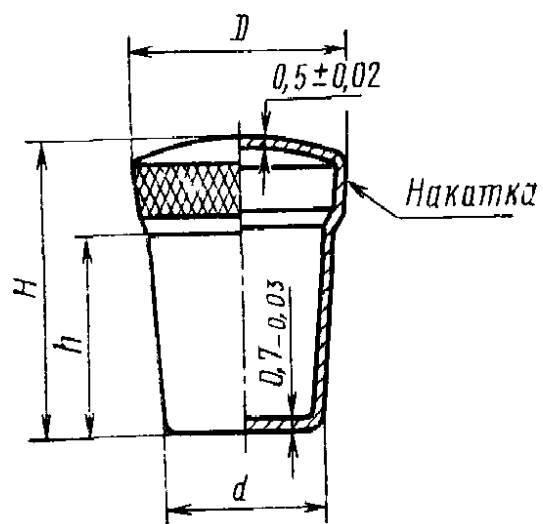
25

D		d ₁	d ₂	h	5(±0,05)		

130—1	45	46	26	21,5	19,5	70	20	0,6	105,0	138,0
130—2	90	60	26	21,5	19,5	90	20	0,6	165,0	198,0
130—3	160	70	26	21,5	19,5		20	0,6	235,0	268,0
130—4	280	85	30	25,5	22,5	134	24	0,65	385,0	430,0
130—5	400	98	30	25,5	22,5	154	24	0,7	515,0	560,0

130-6	45	46	26	21,5	19,5	70	20	0,6	61,0	80,0
130-7	90	60	26	21,5	19,5	90	20	0,6	96,0	115,0
130—8	160	70	26	21,5	19,5		20	0,6	136,0	155,0
130—9	280	85	30	25,5	22,5	134	24	0,65	220,0	247,0
130-10	400	98	30	25,5	22,5	154	24	0,7	300,0	327,0

130

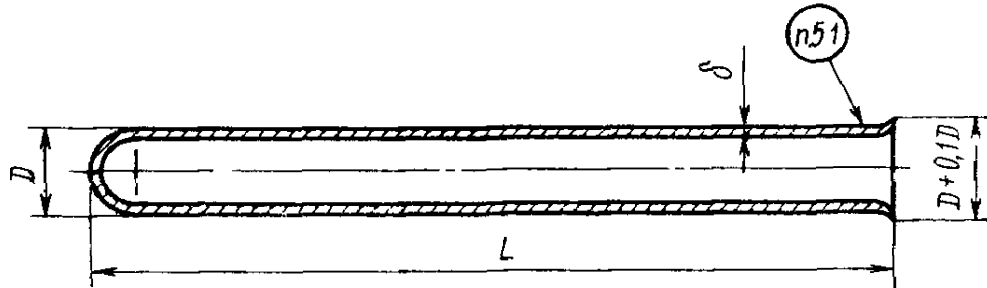


Черт. 29

26

	<i>D</i>	<i>d</i>		<i>h</i>	
130-1,2,3	25	18,2	31	20	33,0
130-4,5	29	21,5	35	24	46,0
130-6,7,8	25	18,2	31	20	19,0
130-9,10	29	21,5	35	24	27,0

131



. 30

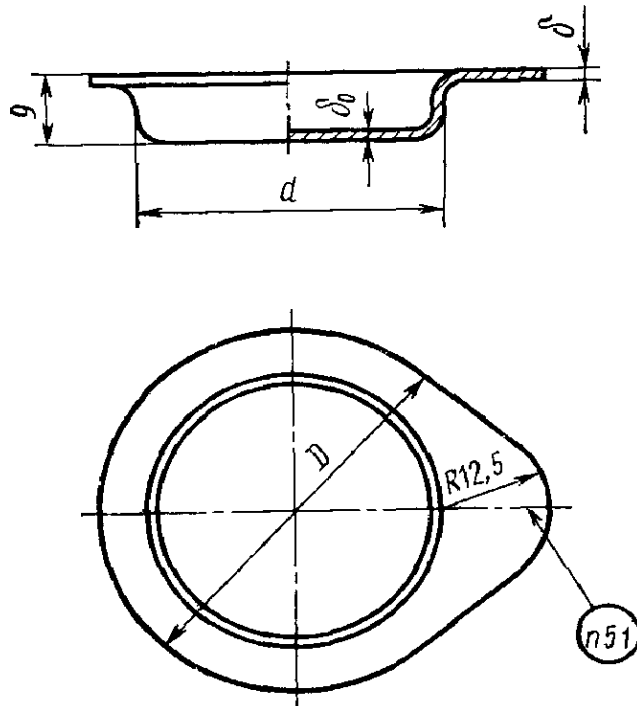
27

	D	3	L	()'
131—1	2,0	0,1	25	0,3
131—2	2,0	0,1	50	0,6
131—3	2,0	0,2	50	1,2
131—4	2,6	0,2	50	1,6
131—5	2,6	0,3	50	2,3
131—6	3,0	0,3	40	2,2
131—7	3,0	0,2	50	1,0
131—8	4,0	0,3	25	, 1,9
131—9	6,0	0,5	550	102,0
131—10	8,0	0,5	350	89,0
131—11	10,0	0,5	100	32,4
131—12	10,0	0,5	200	64,4
131—13	12,0	0,5	80	30,9
131—14	14,0	0,5	200	91,5
131—15	15,0	0,5	200	97,5
131—16	16,0	0,5	100	52,0
131—17	17,0	1,0	350	379,0
131—18	17,0	1,0	430	465,0
131—19	20,0	0,5	200	132,0
131—20	25,0	0,5	200	166,0

1. 131-1—131-8
 2.

131- —131-20.

132

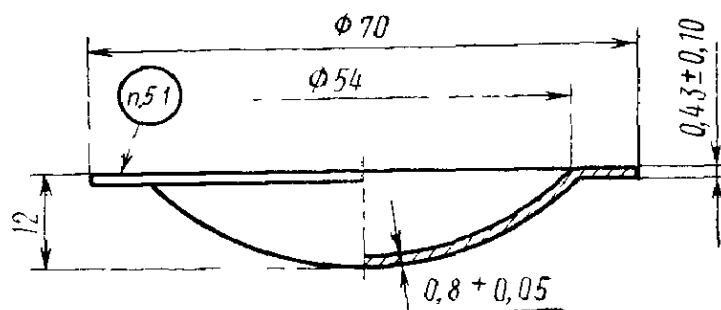


Черт. 31

28

	D	d	$(\pm 0,04)$	$S(\pm 0,04)$	
132—1	50	38	0,3	0,23	14,0
132—2	50	38	0,4	0,32	19,0
132—3	66	51	0,4	0,30	30,0

133

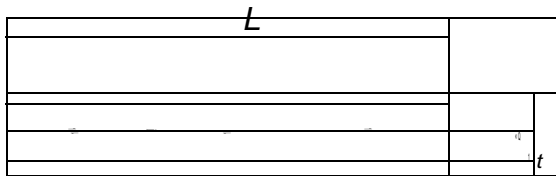
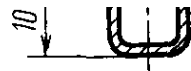
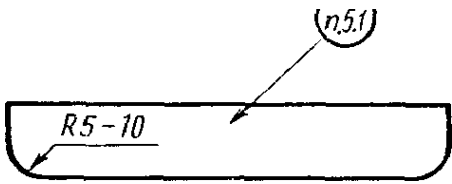


Масса 52 г

Черт. 32

200

0,25±



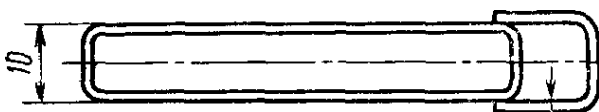
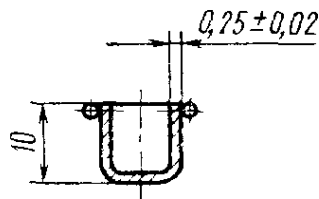
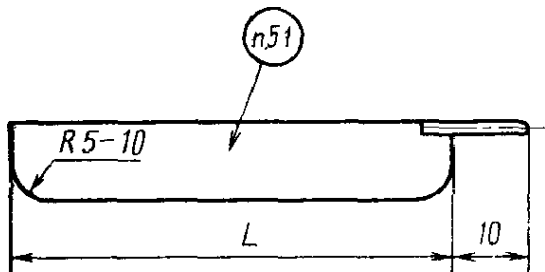
. 33

29

	L		
200—1	40	8	5,6
200—2	50	8	6,7
200—3	60	8	8,4
200—4	70	8	9,4
200—5	40	10	6,0
200—6	50	10	7,2
200—7	60	10	9,0
200—8	70	30	10,0

201

0,25±0,02



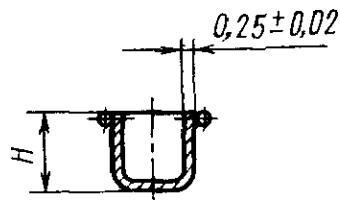
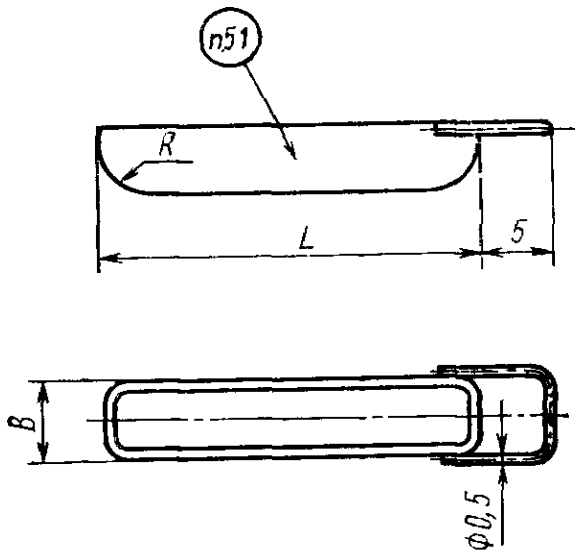
Q.

. 34

30

	L,	
201—1	40	6,5
201—2	50	7,5
201—3	60	9,2
201—4	70	10,5

202

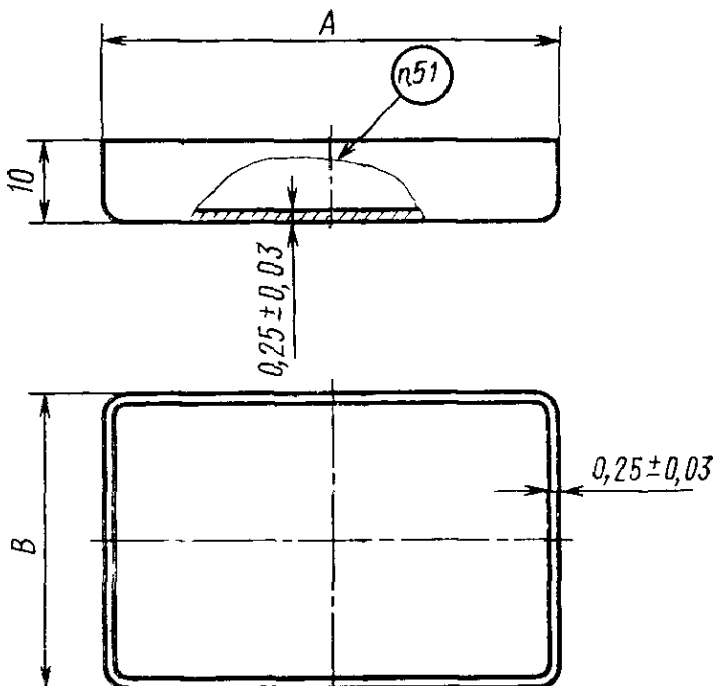


Черт. 35

31

	L				
202—1	; 5	4	15	1,5	1,0
202—2	5	4	18	2,0	1,2
202—3	5	4	20	2,0	1,4
202—4		4	25	2,5	1,6
202—5	6	5	30	2,5	2,4

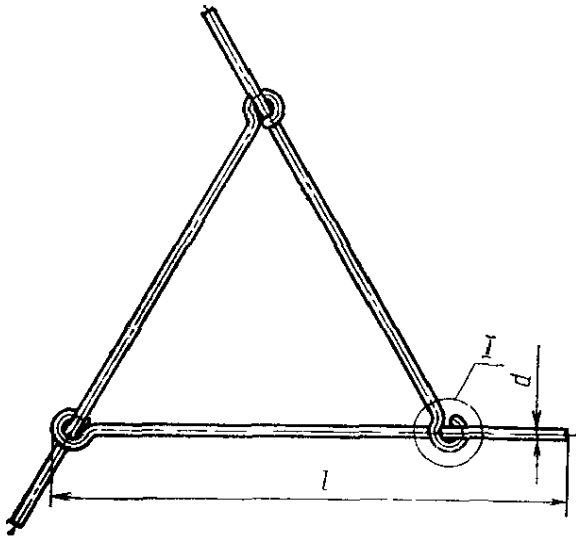
203



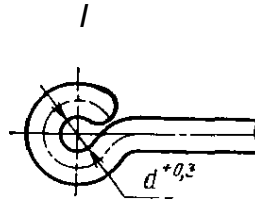
32

203—1	50	30	16,0
203—2	55	35	20,0
203—3	60	40	23,0

205



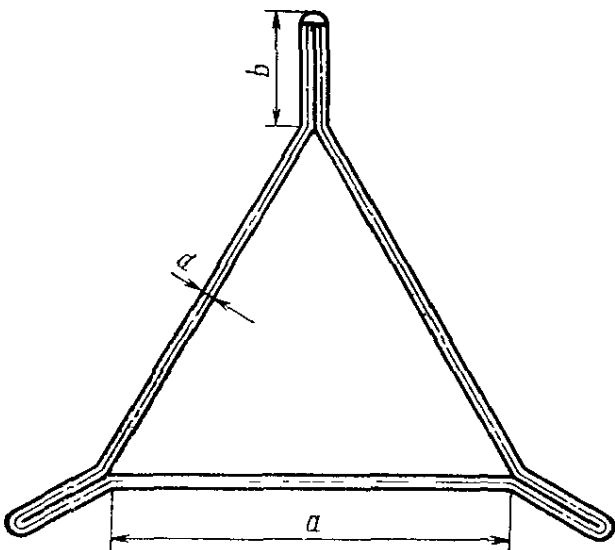
Черт. 37



33

	1	d		
			-	-
205—1	60	1,2	4,8	2,8
205—2	88	1,2	6,8	3,9
205—3	95	1,2	7,5	4,3
205—4	115	1,5	13,5	7,8
205—5	120	1,5	14,2	8,2
205—6	148	1,5	17,5	10,0

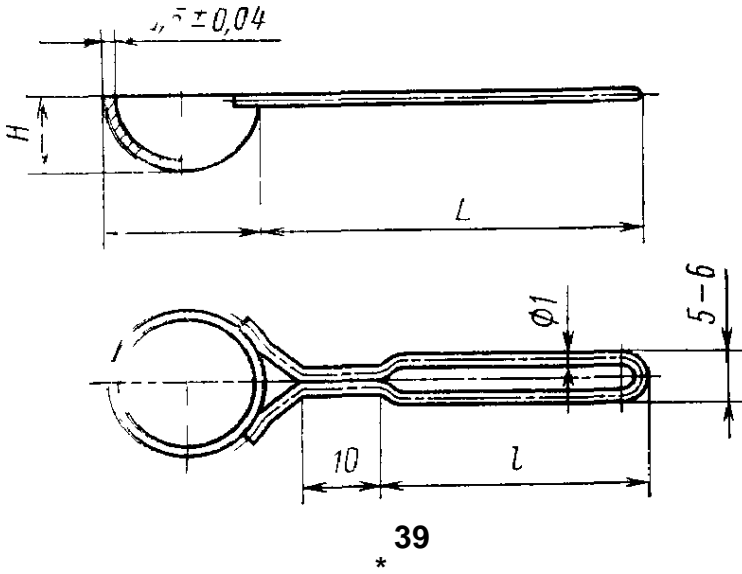
206



34

			d		
				-	-
206—1	35	20	1,2	5,6	3,2
206—2	40	20	1,2	5,9	3,4
206—3	50	20	1,2	6,6	3,8
206—4	60	22	1,5	12,0	6,9
206—5	70	22	1,5	13,0	7,5
206—6	80	22	1,5	14,2	8,2

Изделие № 207



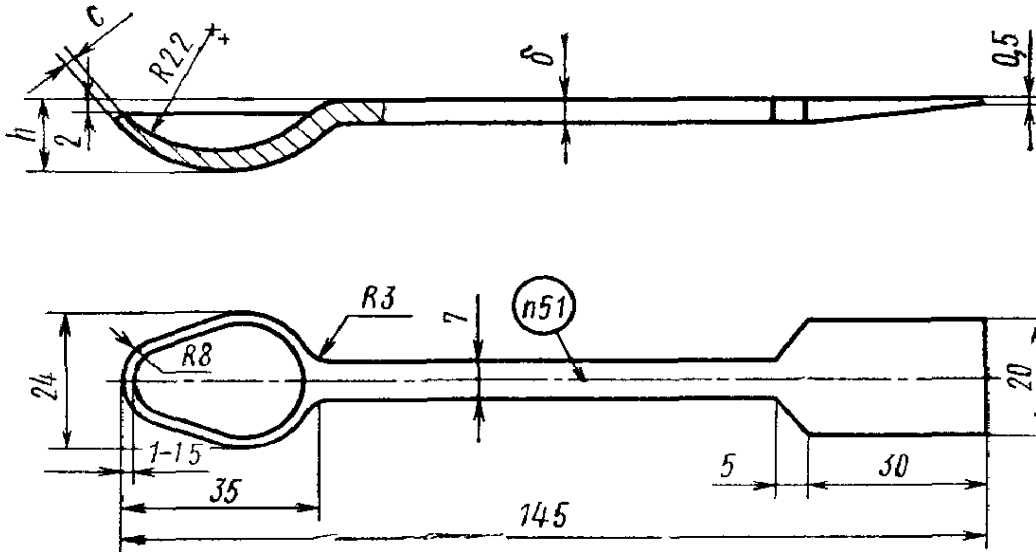
Номера изделий	D	H	L	l	Масса, г
207—1	10	5	40	25	3,0
207—2	12	6	40	25	3,8
207—3	16	7,5	50	35	5,8
207—4	20	10	50	35	8,5

Примечание. Пайка ручки к полусфере производится припоем 30—10

6835—80.

0,7	— 0,3	— 0,2	207—1	207—2	— 0,5	—
(— 0,4	— 0,2	Ns 207—3	207—4	—	—
	1).	— 0,2				

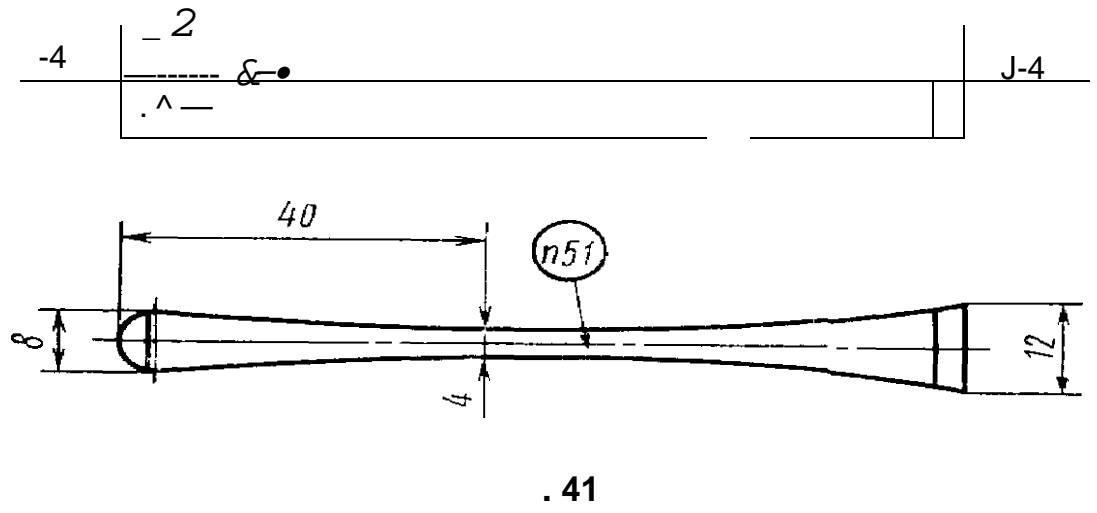
Ns 208



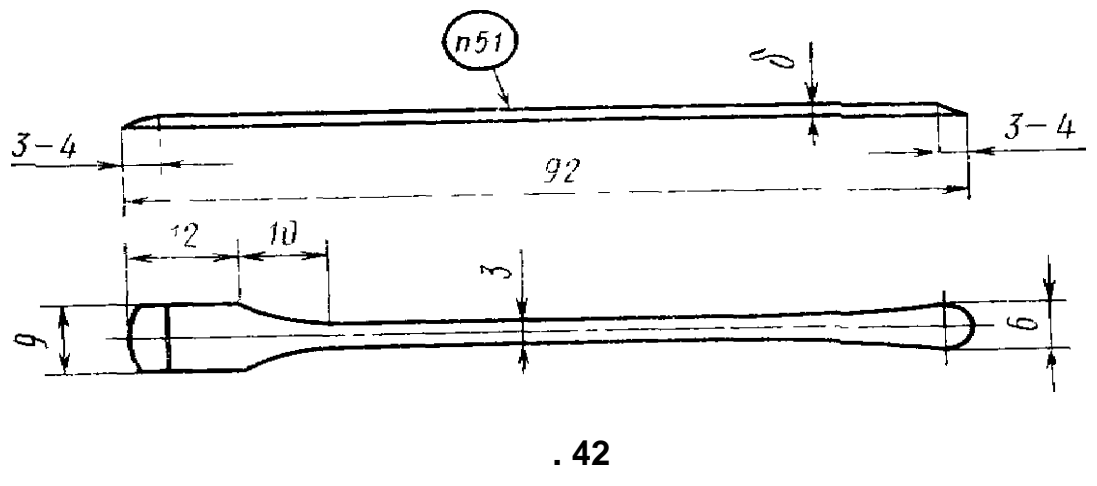
Черт. 40

		h		1
208—1	1,5	8	1,5	67,0
208—1	3,0	12	2,0	120,0

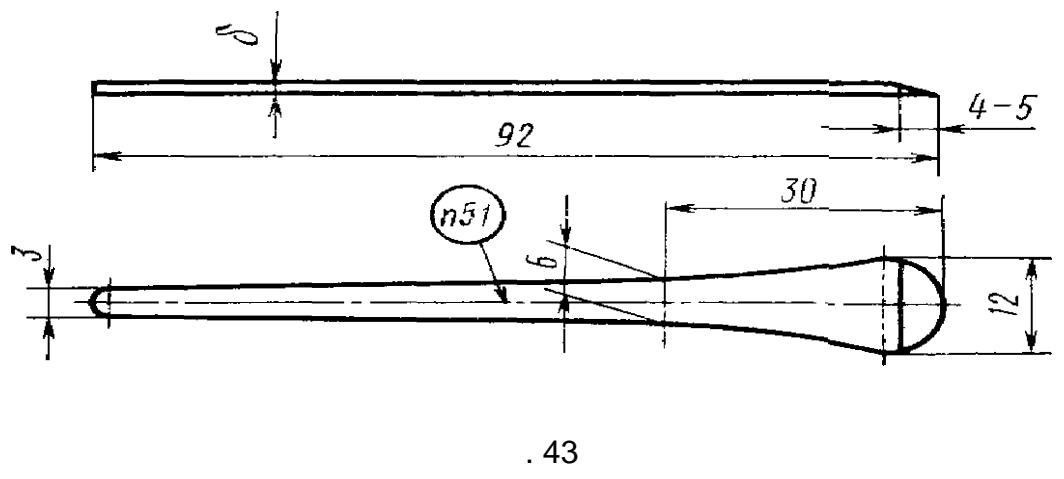
209—1, 210—1



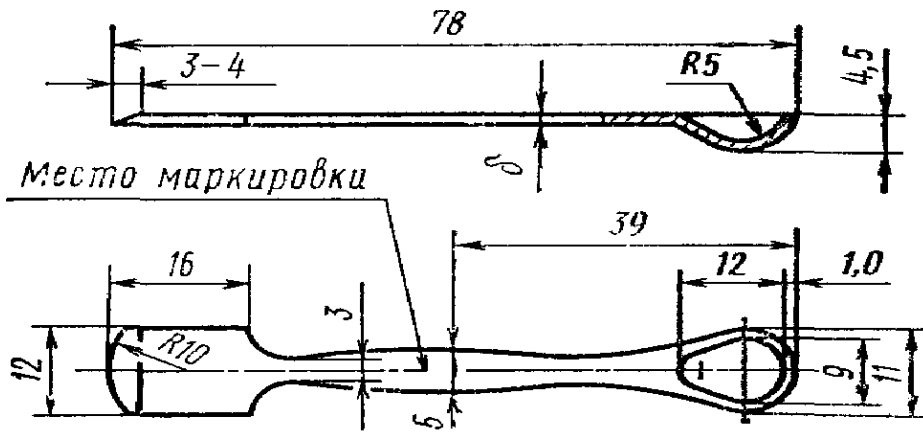
209—2, 210—2



209—3, 210—3

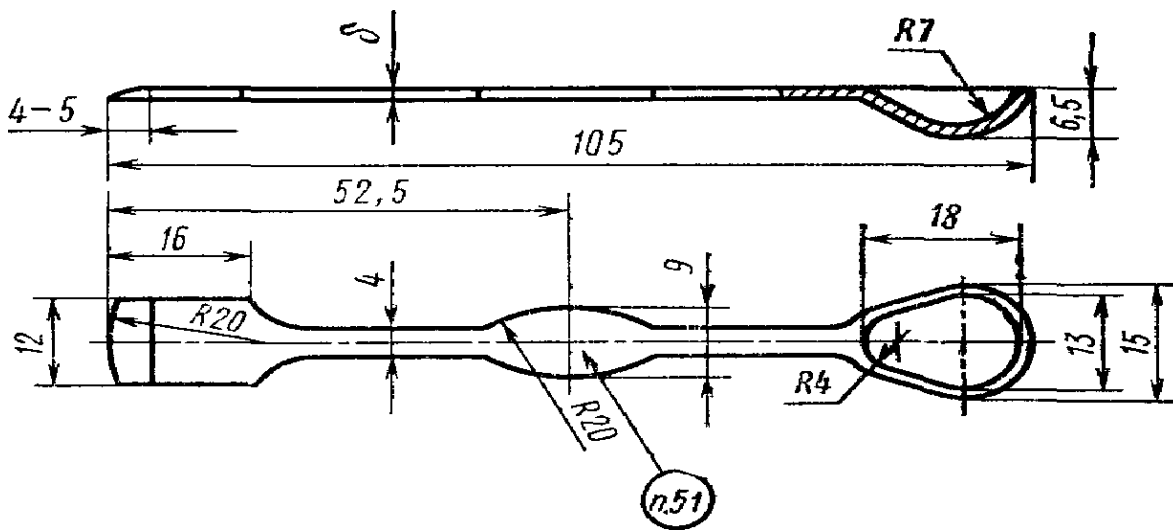


209—4, 210—4



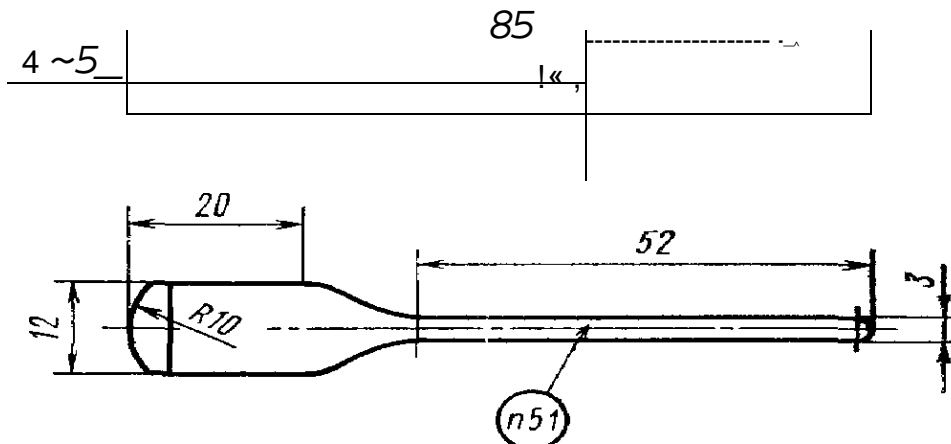
Черт. 44

Изделия № 209—5, 210—5



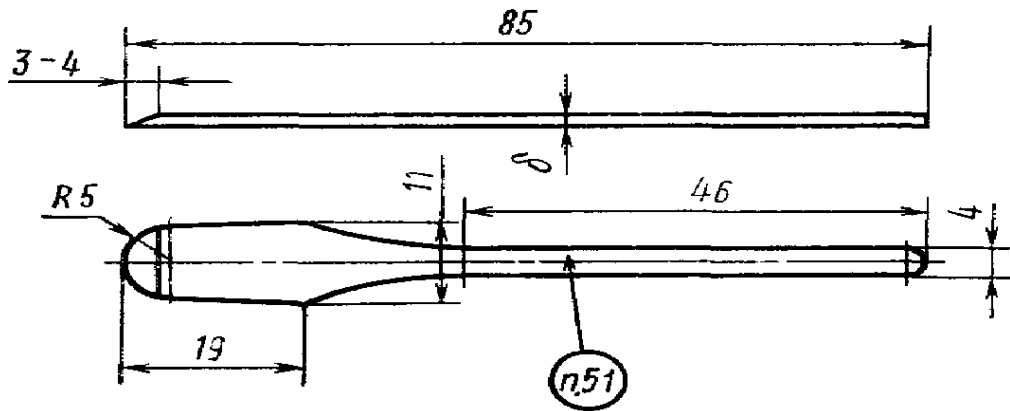
.45

209—6, 210—6



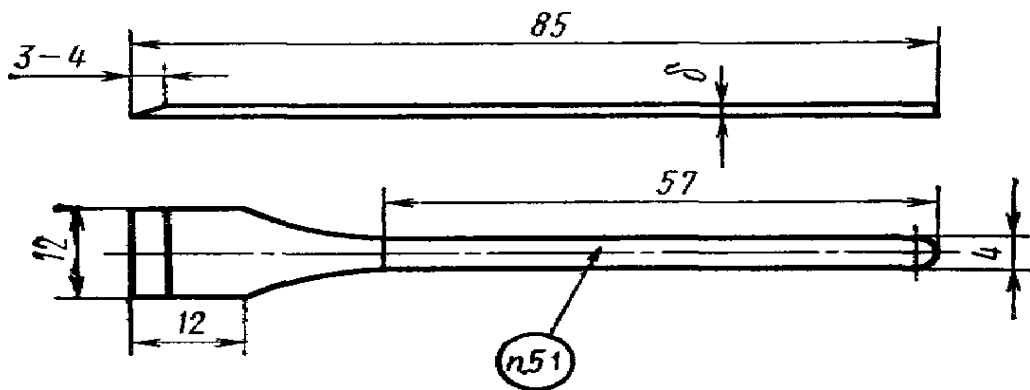
Черт. 46

209—7, 210—7



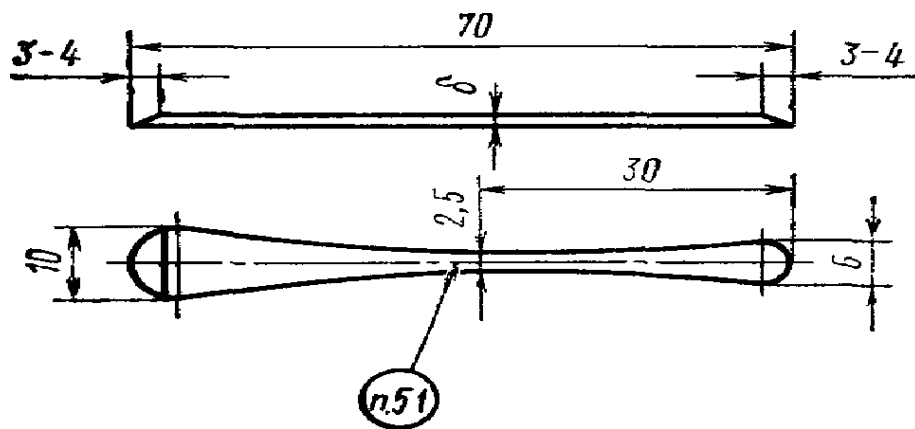
Черт. 47

209—8, 210—8

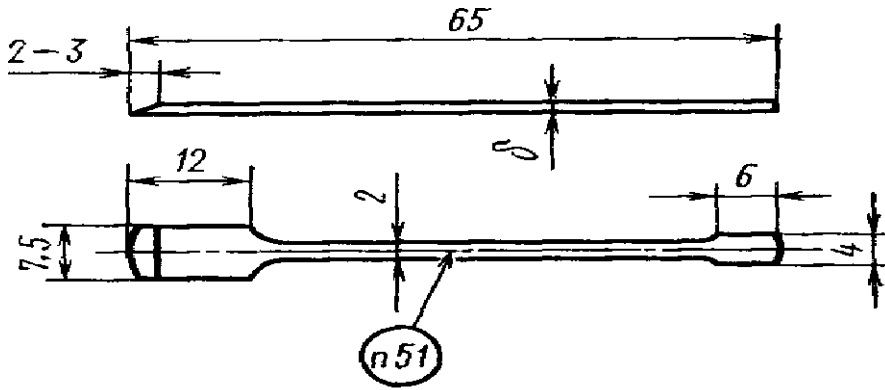


Черт. 48

209—9, 210—9

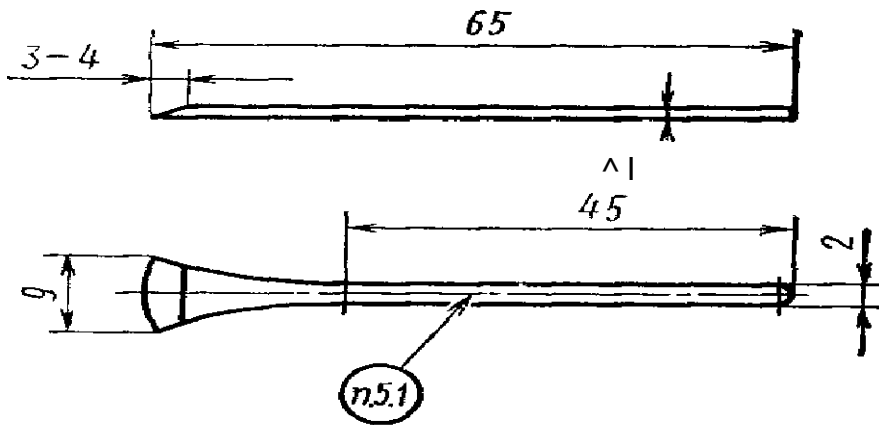


209—10, 210—10



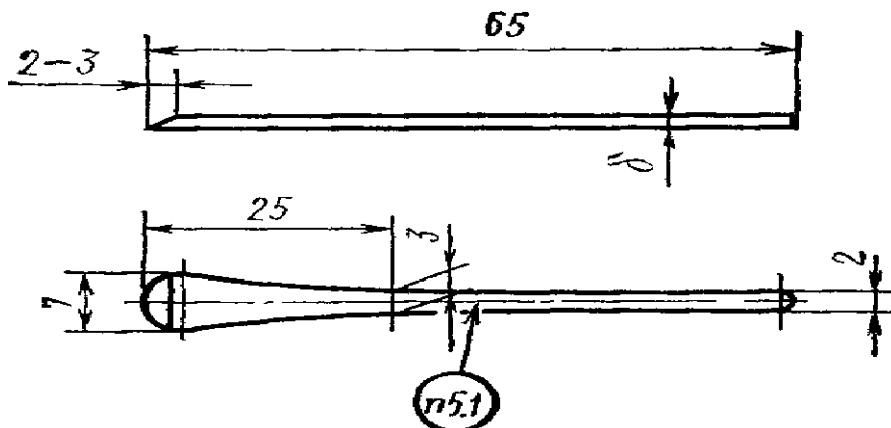
Черт. 50

209—11, 210—11



Черт. 51

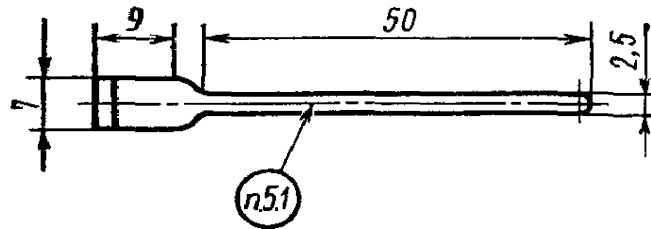
209—12, 210—12



209- 13, 210—13

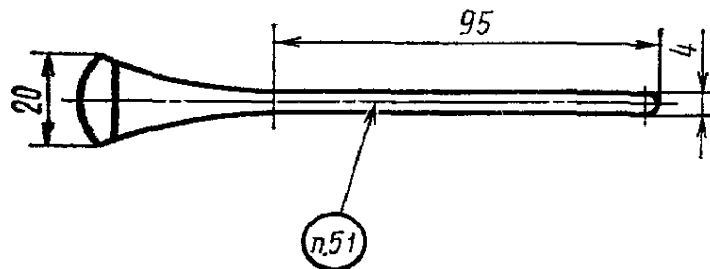
2-3

1



. 53

№ 209—14, 210—14

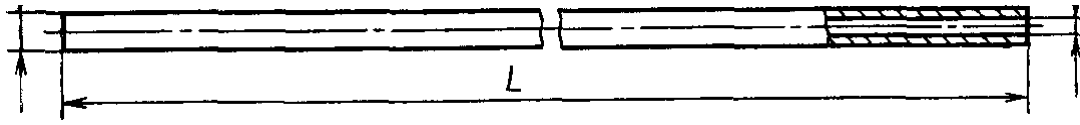


Черт. 54

37

5 ,					
,					
209—1	0,8 ±0,04	8,5	210—1	1,2 ±0,05	6,i
209—2	1,0 ±0,05	8,3	210—2	1,5±0,05	6,1
209—3	0,8 ±0,05	8,8	210—3	1,2±0,05	6,4
209—4	0,65±0,04	7,2	210—4	1,0±0,05	5,3
209—5	1,0 ±0,05	17,7	210—5	1,5 ±0,06	13,0
209—6	1,0 ±0,05	9,9	210—6	1,5±0,06	7,3
209—7	1,0 ±0,05	10,5	210—7	1,5±0,06	7,8
209—8	1,0 ±0,05	9,8	210—8	1,5 ±0,06	7,3
209—9	1,0 ±0,05	7,6	210—9	1,5 ±0,06	5,6
209—10	1,0 ±0,05	4,4	210—10	1,5 ± 0,06	3,2
209—11	1,0 ±0,05	4,5	210—11	1,5±0,06	3,3
209—12	1,0 ±0,05	4,7	210—12	1,5 ±0,06	3,5
209—13	1,0 ±0,05	4,3	210—13	1,5 ±0,06	3,2
209—14	2,5 ±0,08	55,0	210—14	3,0±0,10	32,2

211

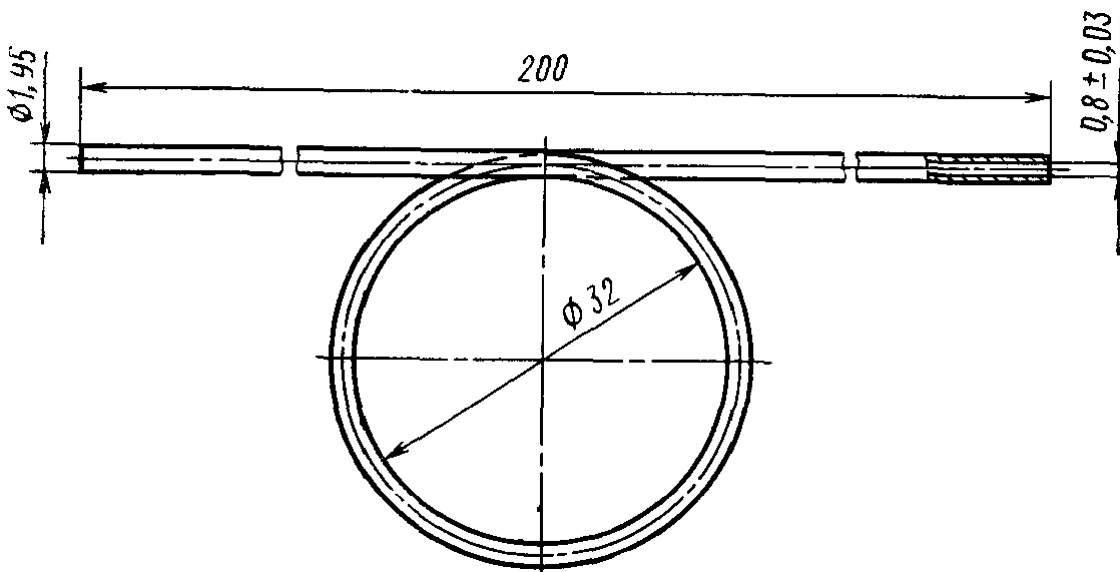


. 55

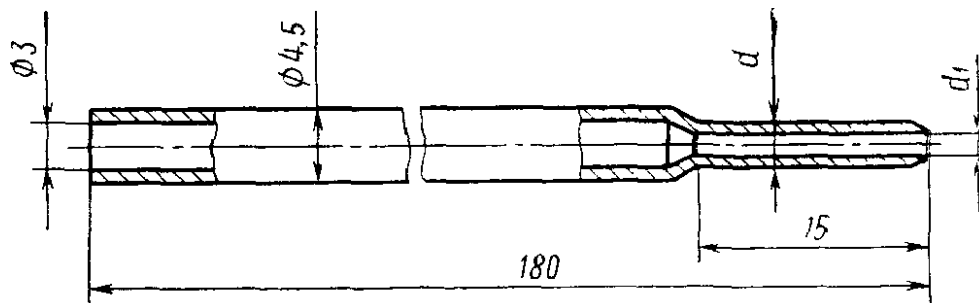
38

	<i>D</i>	<i>d</i> ($\pm 0,03$)	<i>L</i>	
211—1	1,95	0,80	300	16,0
211—2	2,25	0,85	120	9,0
211—3	6,94	6,7	26	1,2
211—4	8,40	8,2	26	1,4

212



213



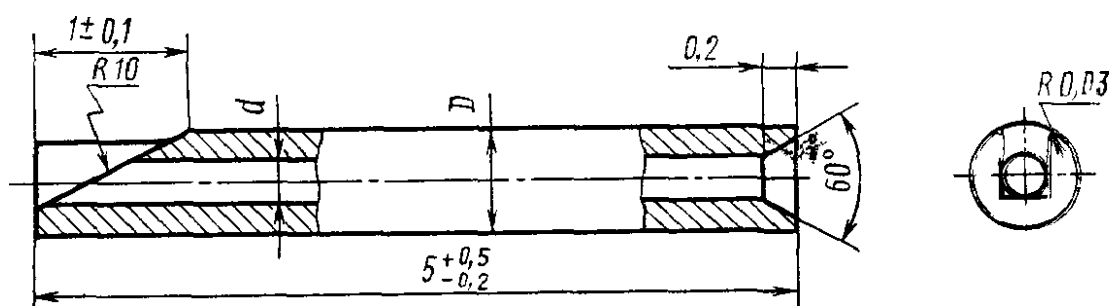
Черт. 57

39

	<i>d</i>	<i>Δ</i>	
	213—1	2,0	
213—2	2,4	0,9	32,2
213—3	2,5	1,0	32,3
213—4	2,6	1,1	32,4

-10

214

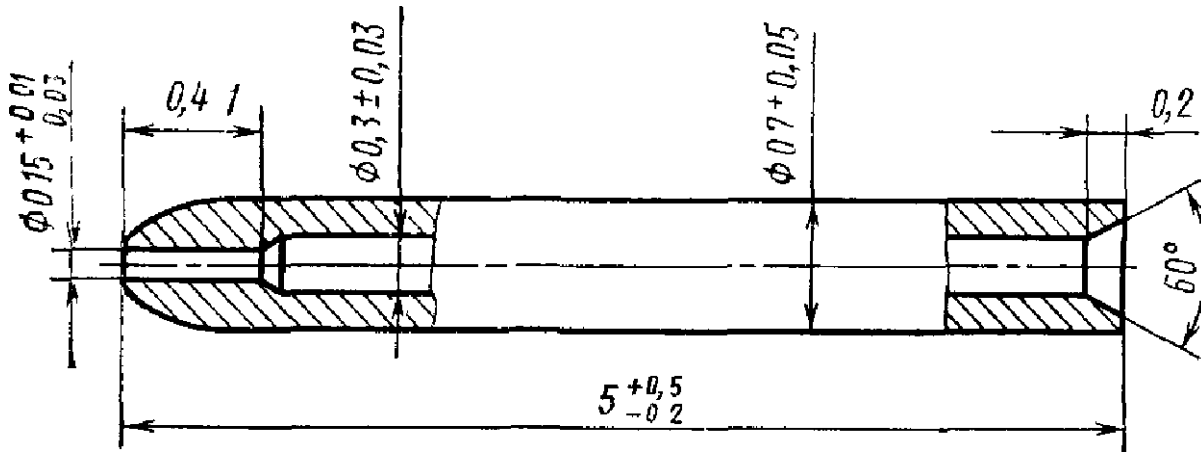


Черт. 58

40

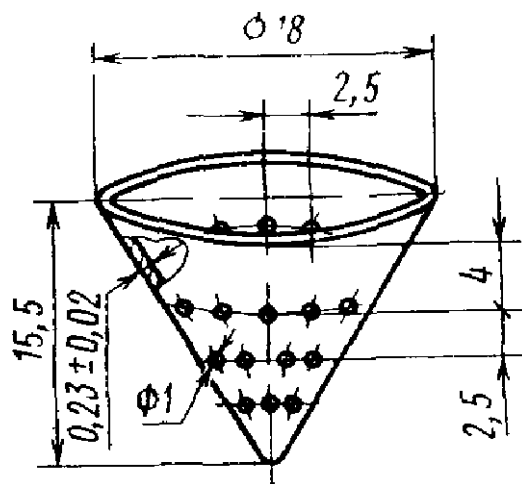
	<i>D</i> (−0,05)	<i>d</i> (<±0,03*)	
	214—1	0,6	
214—2	0,7	0,30	3,1

215



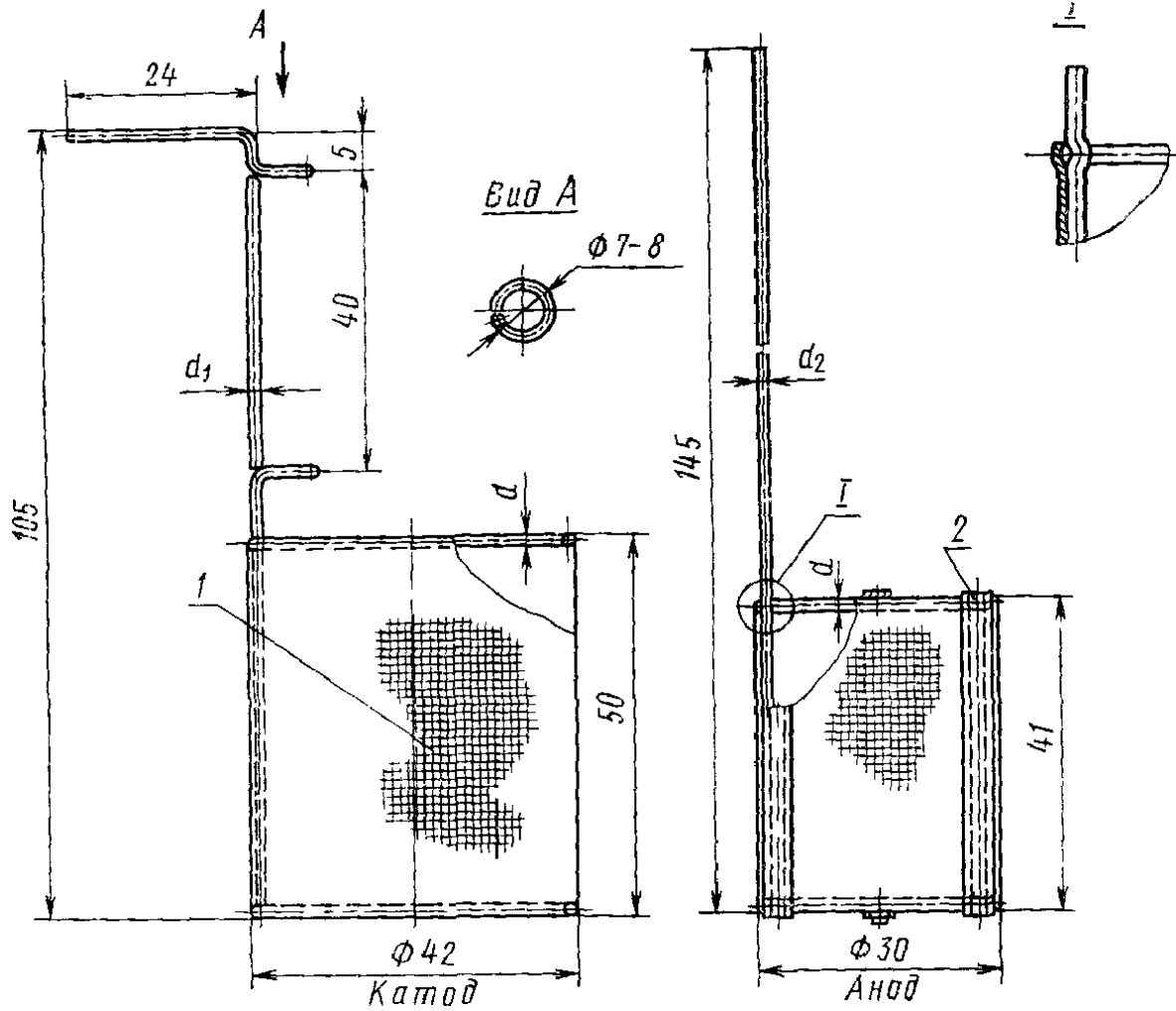
100 35
59

216



24
60

300



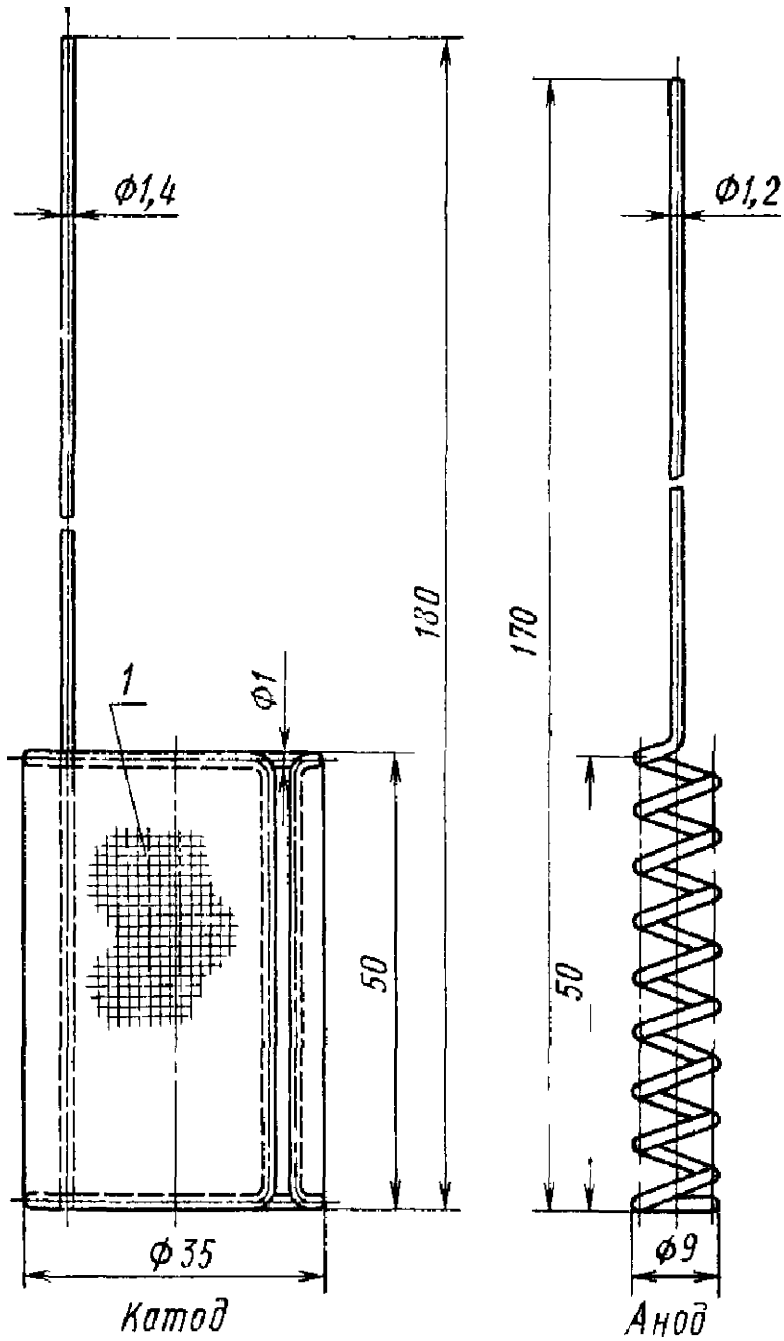
J—

0,10 _q 01 *1024
(3 .)
0,8
. 01

1 2—

		d_x	d_2	
300—1	1.0	1,4	1.2	30,0
300—2	1.2	1,8	1,5	39,0

301



26,5

1—

1024

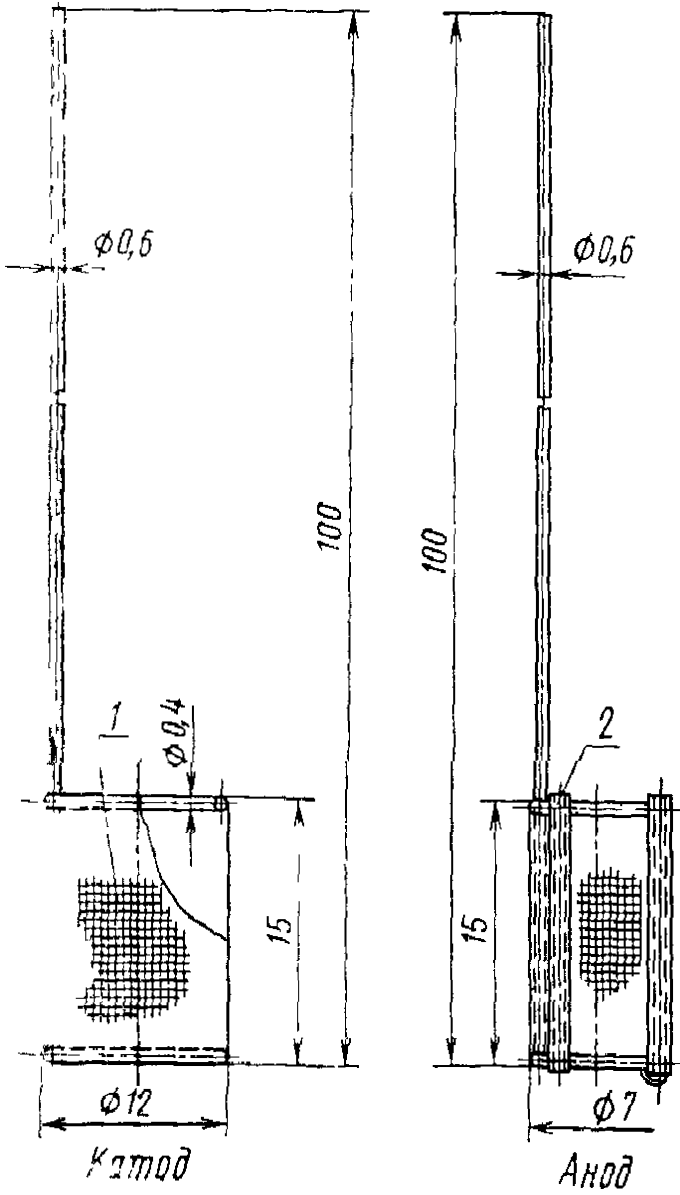
0,10_qqj

1

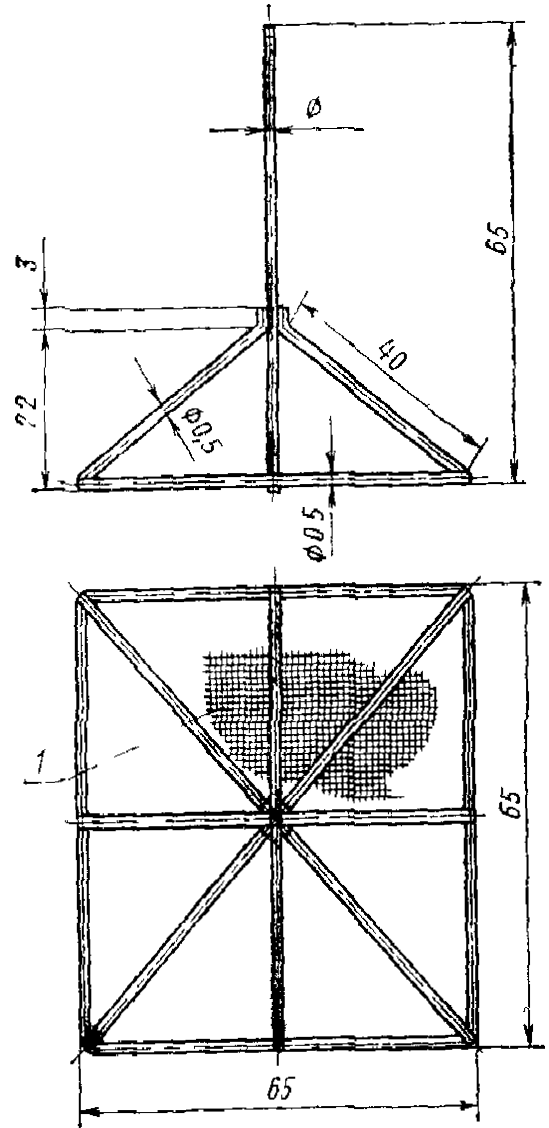
2.

. 62

302



303



1—
1024

1 2; 2—
1,5

0,3

. 63

2,3

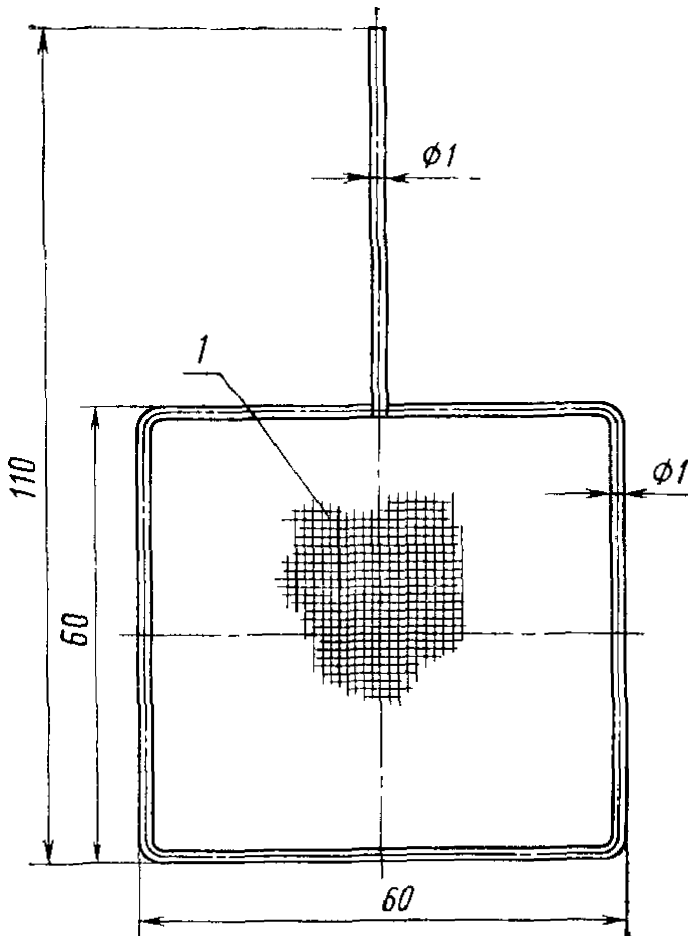
0,1(L_0o]Mm,
(3 .). -

1—
0*10—0,01 | 1024

9,5

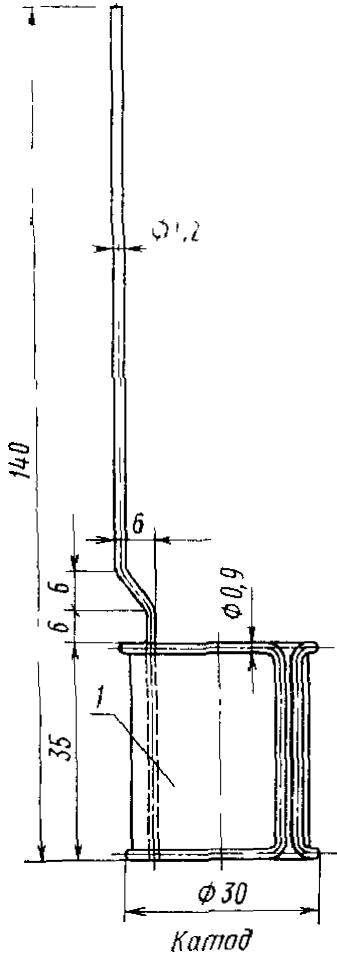
, 64

1 2



Масса 8,0 г
1 — сетка из проволоки диаметром 0,10 ± 0,
мм, 1024 отверстия на 1 см²

Черт 65

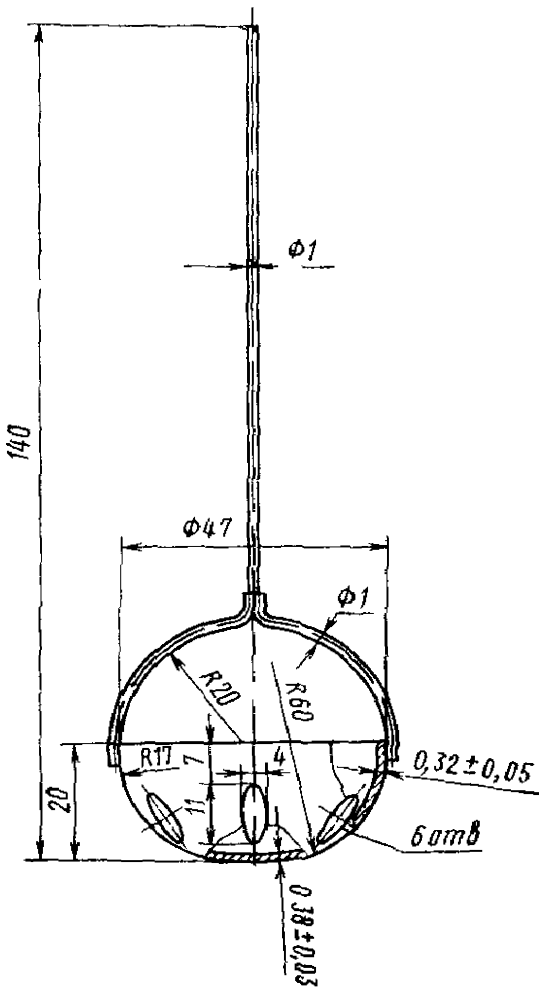


1 —

15

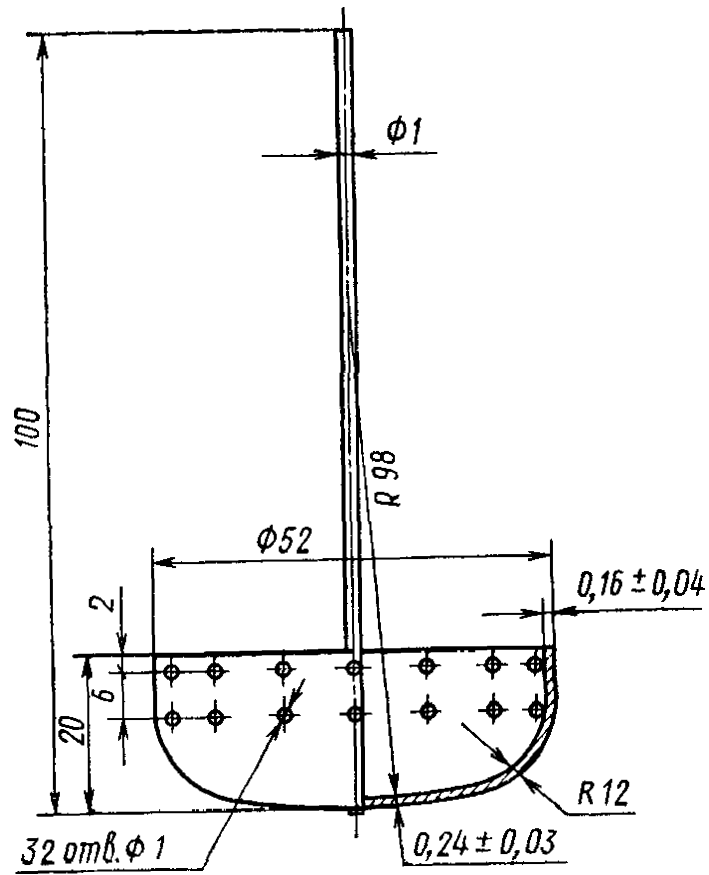
0,05

. 66



Macca 26 r

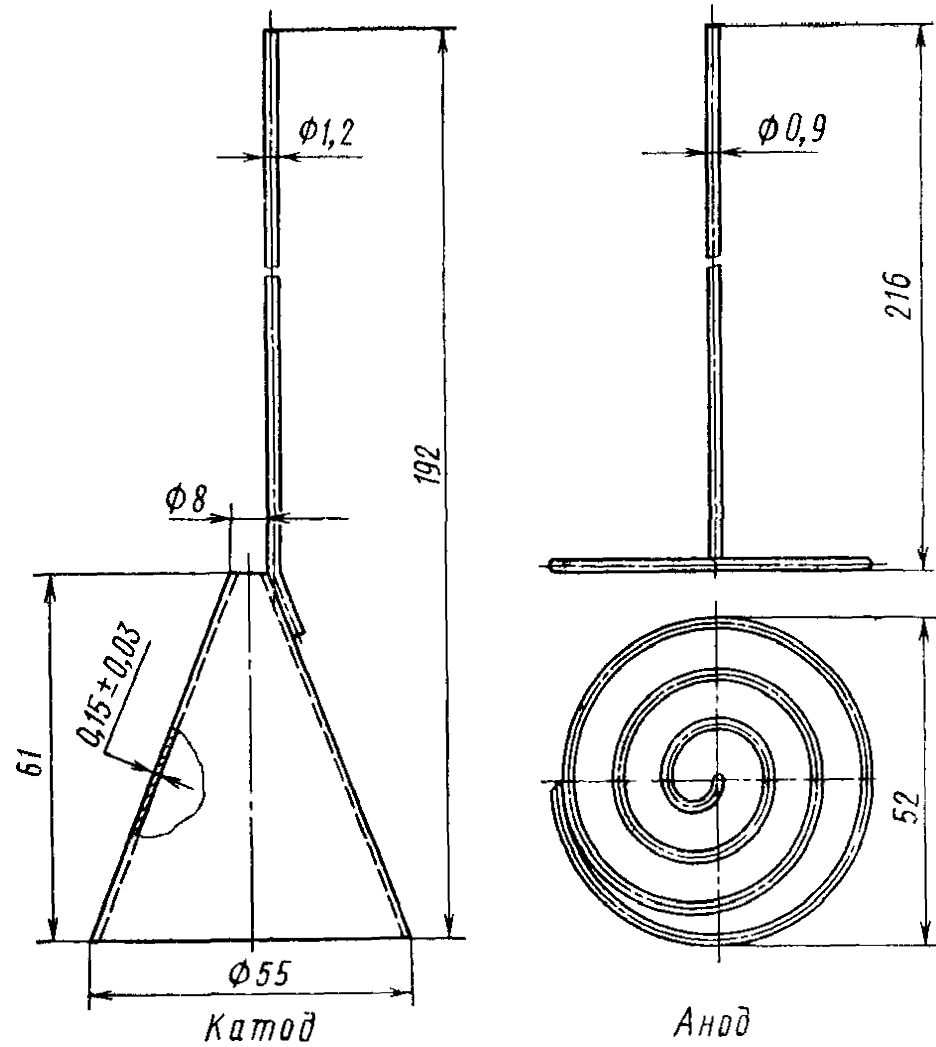
308



18

.69

309



32

.70

30—10

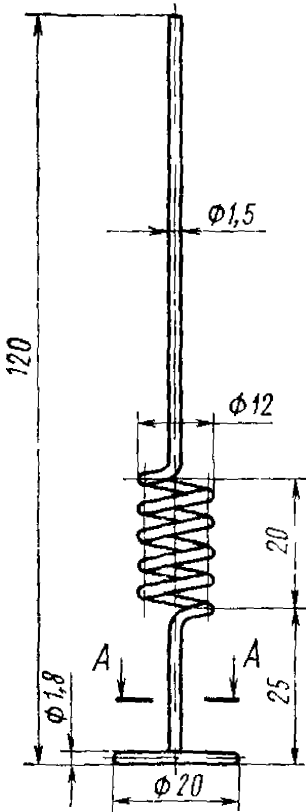
—0,6 ,

6835—80

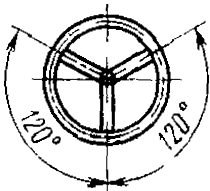
—0,3 .

—1,0 ,

310



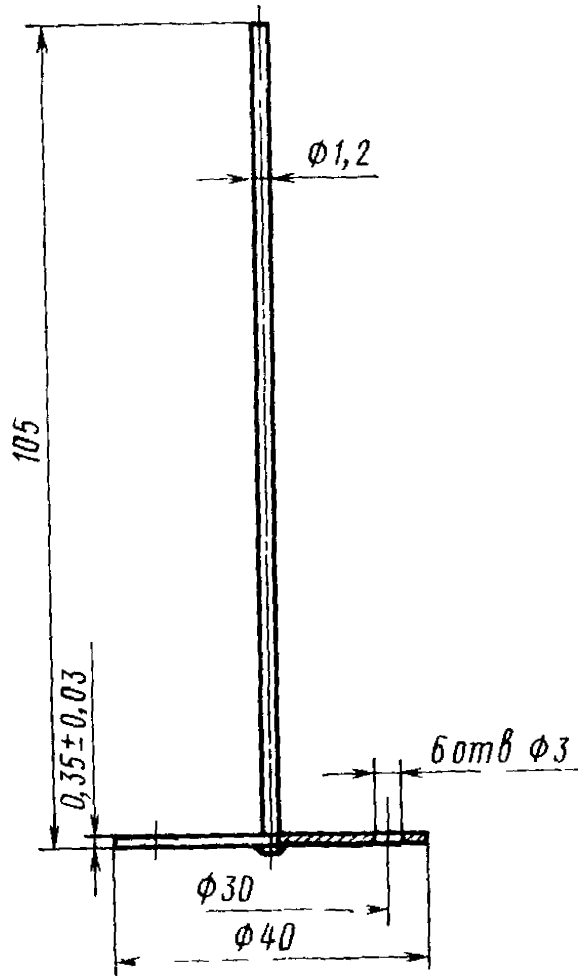
-4



15

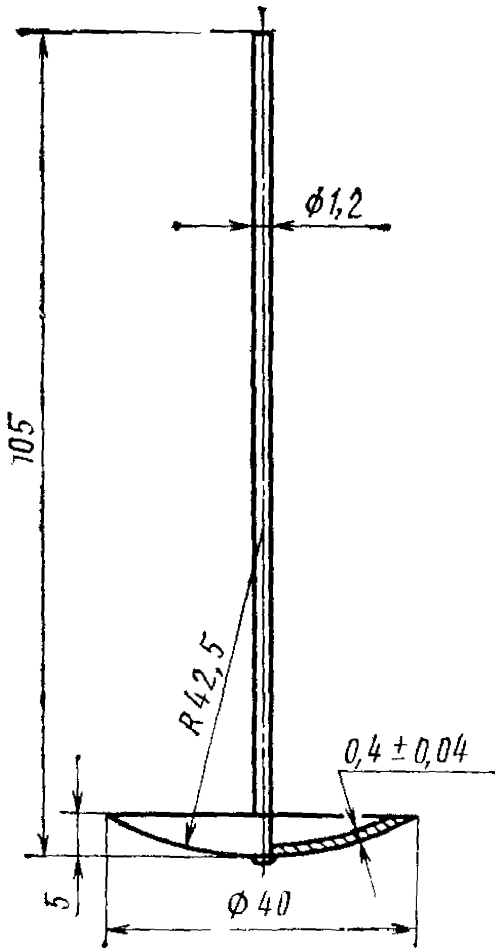
.71

311



12

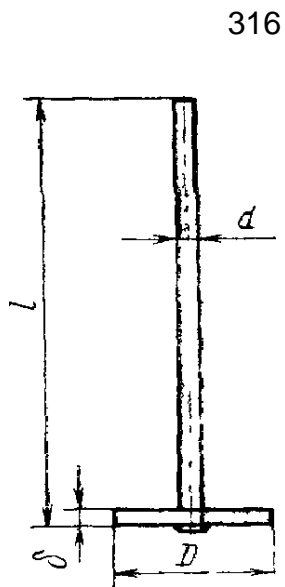
.72



13,5

. 73

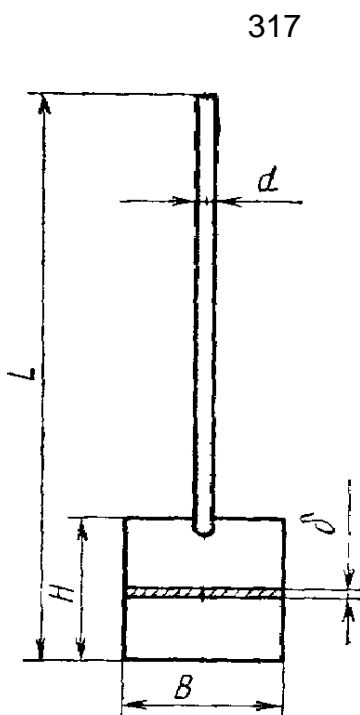
Таблица 42



Номера изделий	D	δ	d	l	Масса г
	мм				
316—1	4	1	1	80	1,6
316—2	5	0,2	0,3	30	0,2
316—3	5	1	1	80	1,8
316—4	6	1	1	250	4,8
316—5	10	0,3	0,3	30	0,6
316—6	10	1	1	35	2,3
316—7	20	2	2	80	18,7

. 74

43



			d	L	$\wedge 1,$	
317—1	5	5	0,2	1,0	25	0,4
317—2	5	10	0,3	0,3	40	0,4
317—3	5	10	0,6	1,0	30	1,0
317—4	10	10	0,3	0,3	40	0,7
317—5	10	10	0,6	0,8	22	1,4
317—6	10	10	1,0	1,	85	3,4
317—7	10	10	1,5	2,0	210	17,0
317—8	15	25	1,0	2,0	100	13,8
317—9	20	15	2,0	3,5	162	43,8
317—10	25	20	1,5	3,0	135	34,0
317—11	30	50	1,0	2,0	200	42,4

Черт. 75

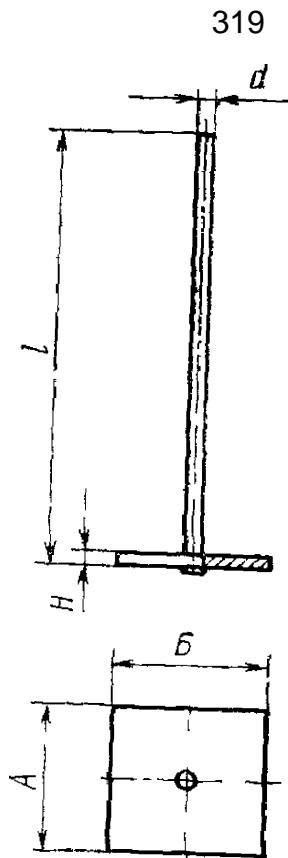
318

042

5
=s

10

4,2
. 76



319

d

L

H

B

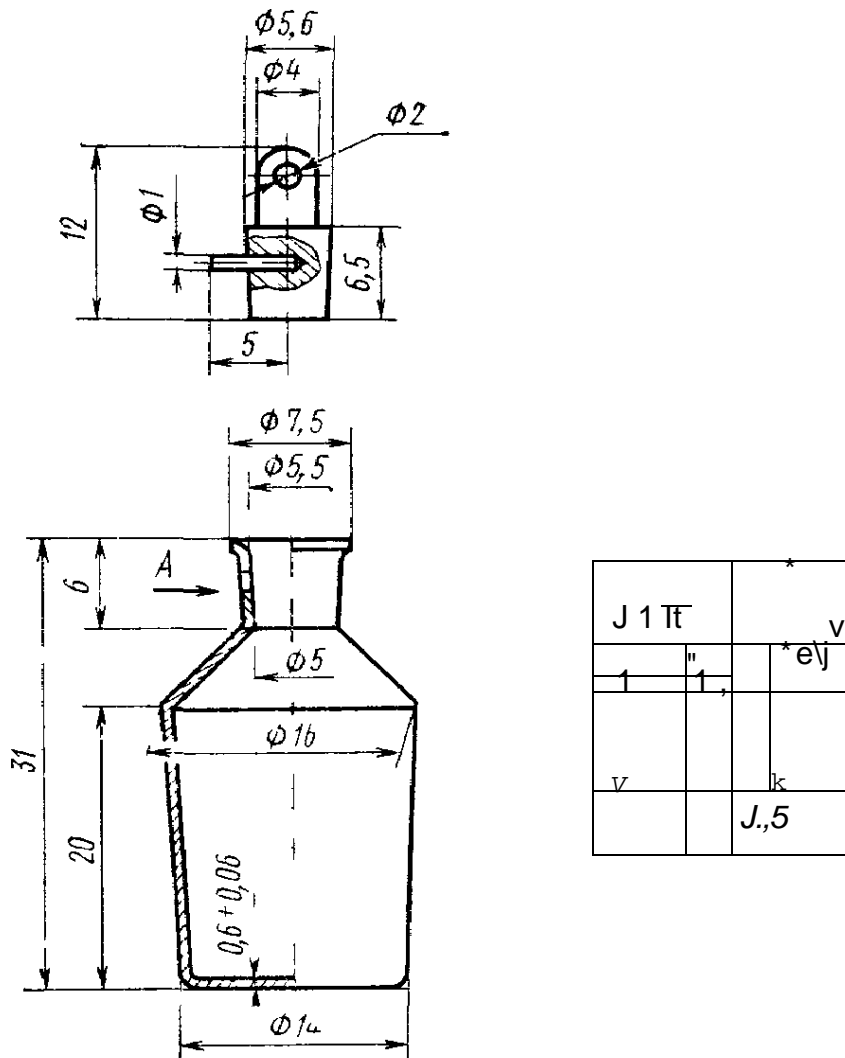
A

44

				d	1	
319—1	10	10	0,3	0,3	30	0,7
319—2	10	10	0,6	0,6	15	1,4
319—3	10	10	1,5	2	350	26,8

. 77

400—402



Черт 78

-70
— 1,1 .

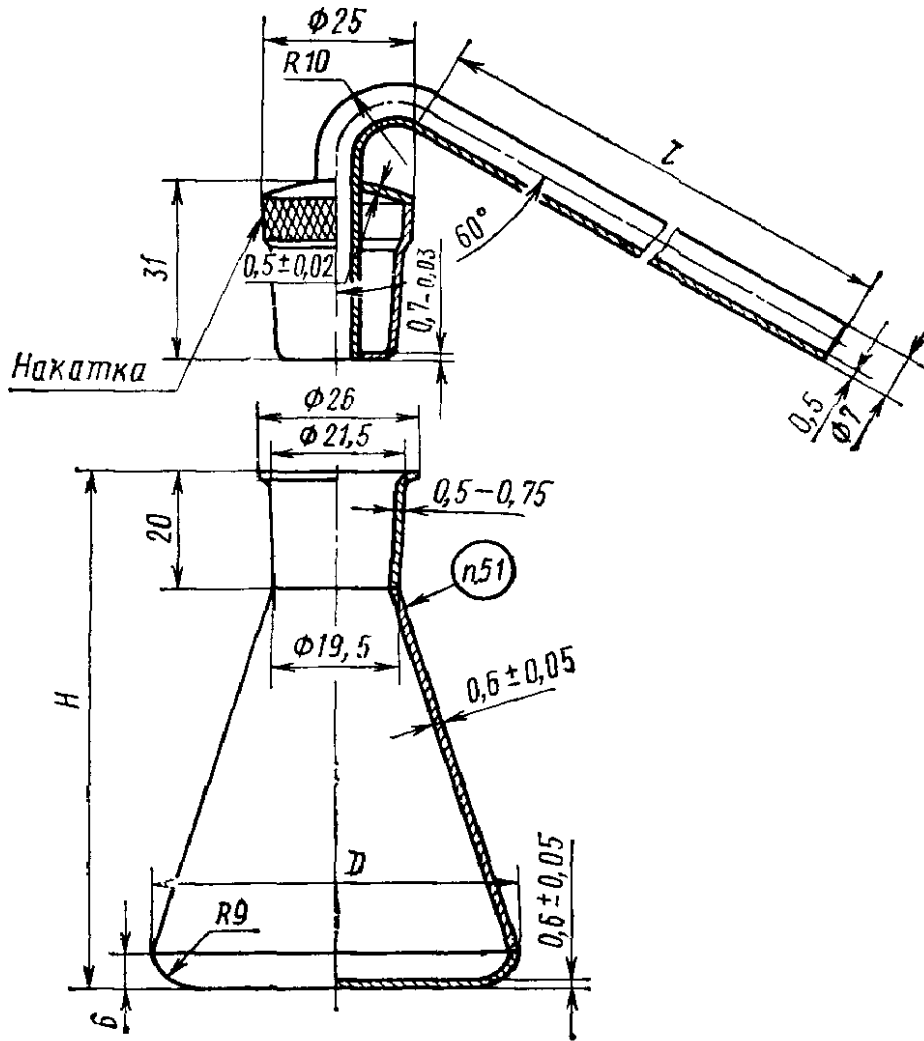
19738—74

—1,5 ,

45

		3	
400			20,0
401	8		12,0
402			10,0

403, 404

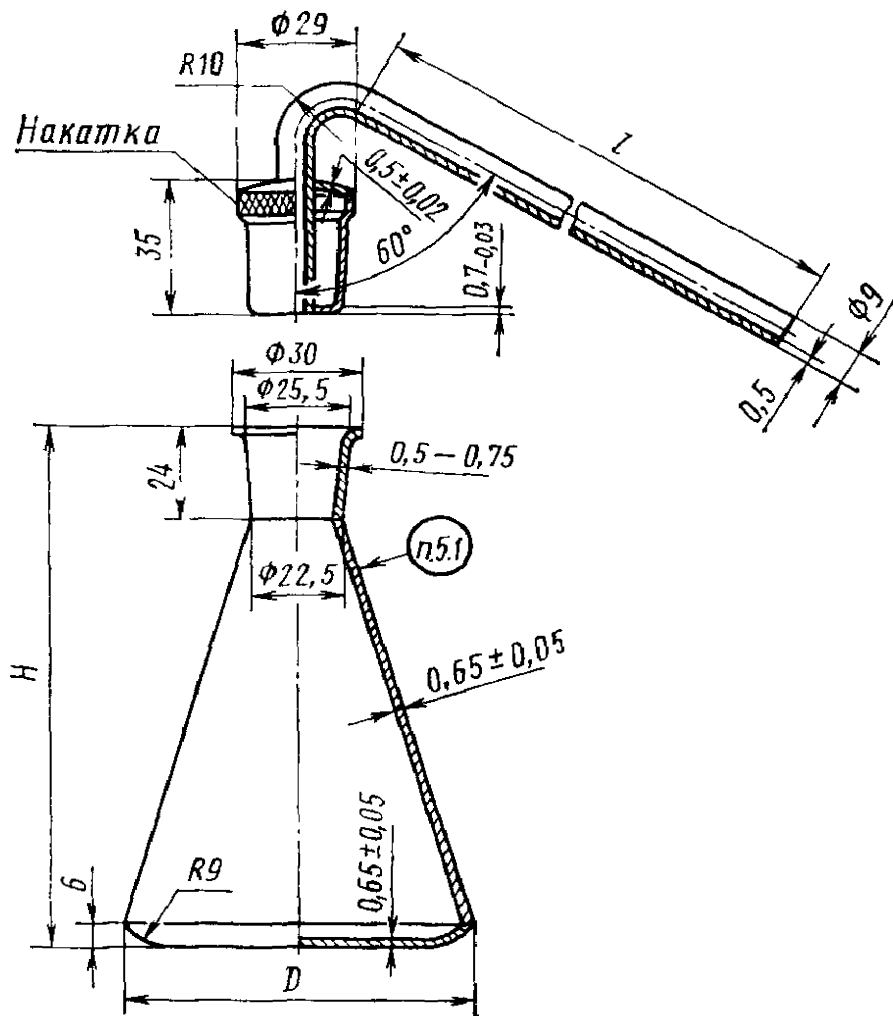


Черт. 79

46

	3		D	1	/!~ . ,	
403—1	90		60	90	100	203,0
403—2	150		70		250	340,0
404—1	90		60	90	100	133,0
404—2	150		70	110	250	185,0

407, 408

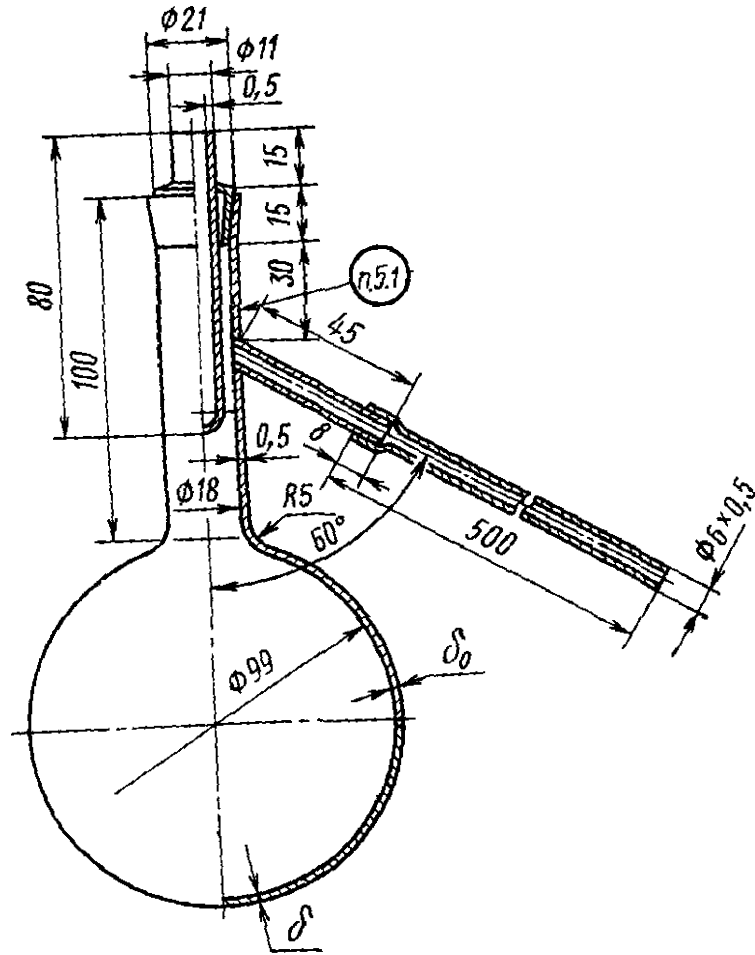


Черт. 80

47

	3		D		1	
407—1	280		85	134	400	575,0
407—2	400		98	154	500	750,0
408—1	280		85	134	400	325,0
408—2	400		98	154	500	420,0

411, 412

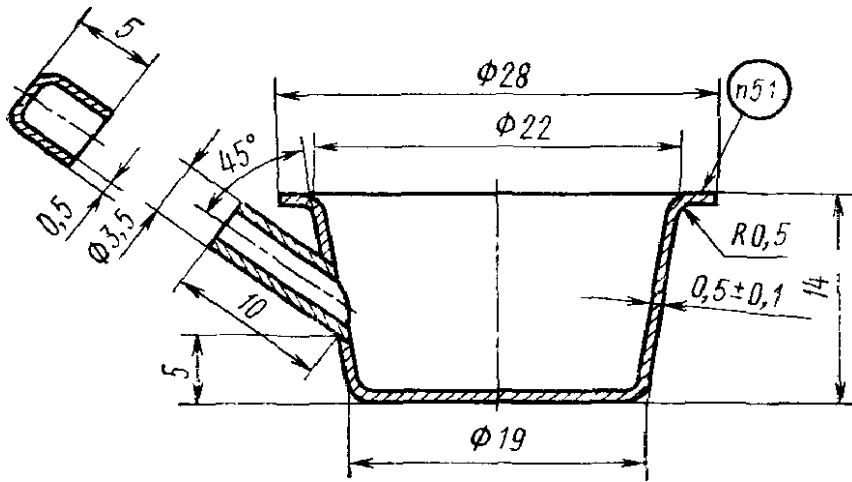


Черт. 81

	3		S ($\pm 0,05$)	S_0 ($3:0,15$)	
411	550		0,65	0,5	530,0
412	550		0,90	0,6	380,0

()

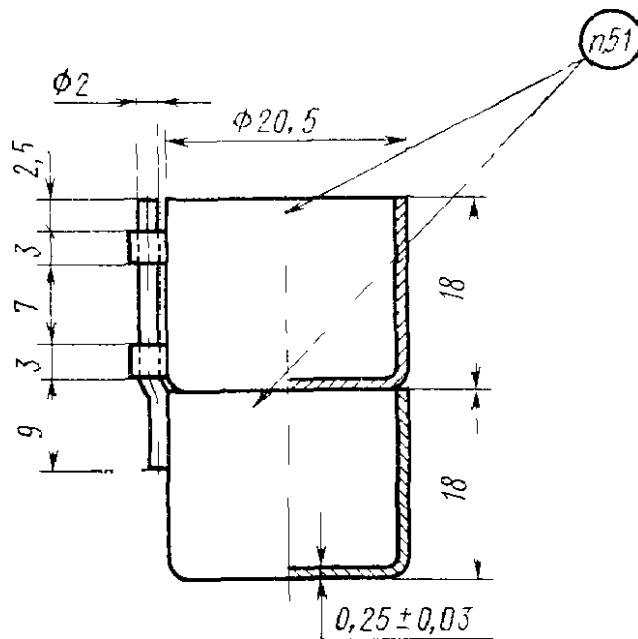
413



14

. 82

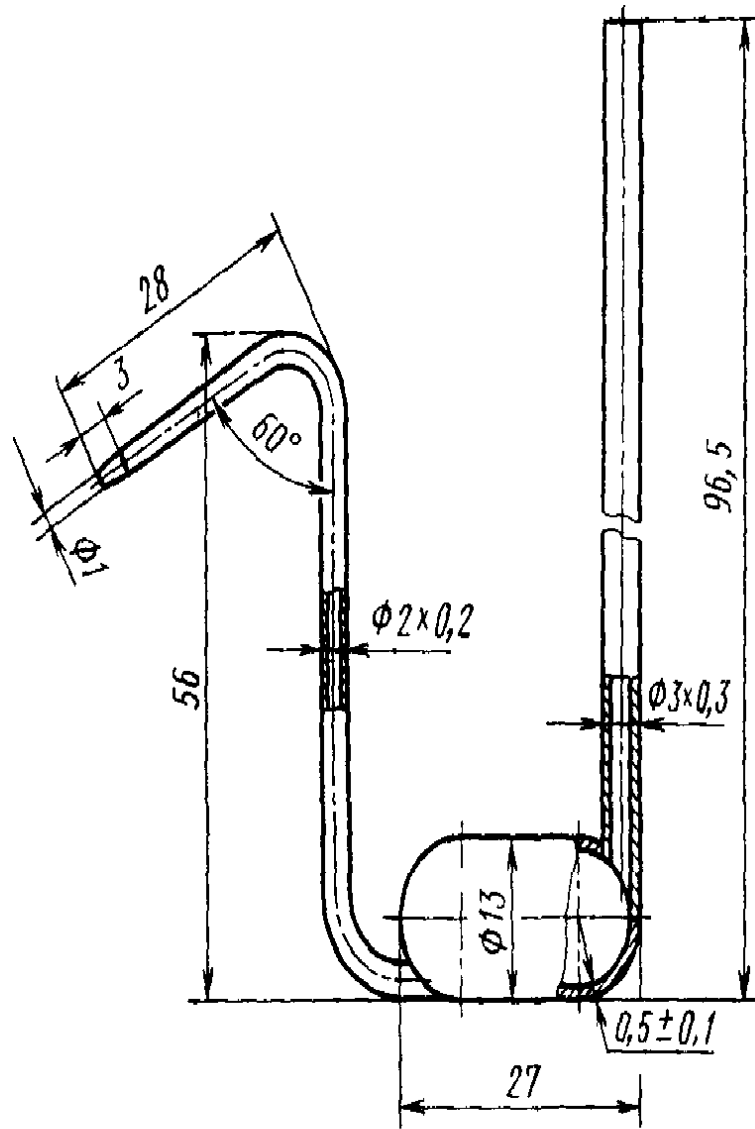
414



18

. 83

415



Macca 18 r

. 84

30—10
0,6 ,

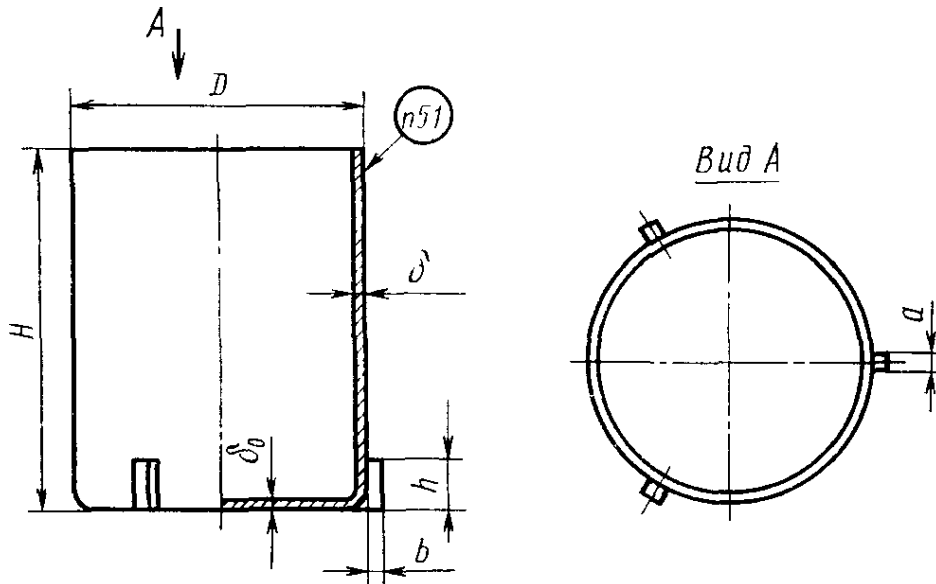
6835—80,
— 0,3 .

1,0 ,

—

-10 -10

417



Черт. 85

49

		D	($\pm 0,1$)	5			h	1*

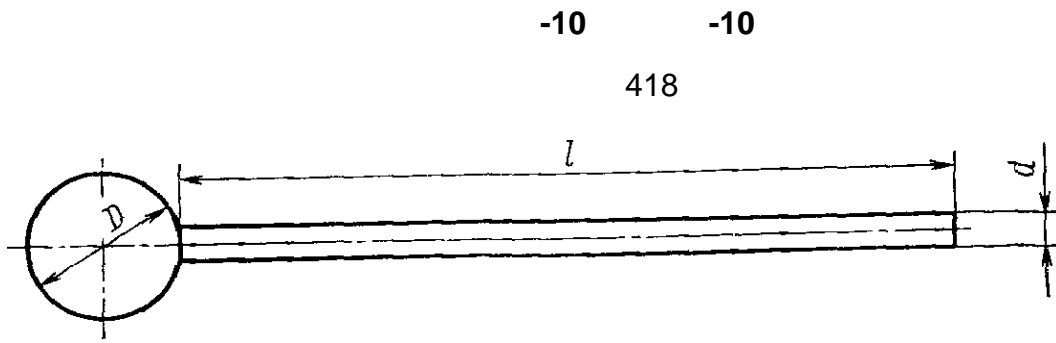
417—1	45	35	50		$1,0 \pm 0,1$	2	2	6	140,0
417—2	75	40	60		$1 > 0 \pm 0,1$	2	2	10	195,0
417—3		45	70	in	$1,0 \pm 0,1$	2	3	10	255,0
417—4	130	45	80	1,2	$1,1 \pm 0,15$	2	3	10	285,0

-10

417—5	45	35	50		$1,0 \pm 0,1$	2	2	6	140,0
417—6	75	40	60	i,i	$1,0 \pm 0,1$	2	2	10	195,0
417—7		45	70		$1,0 \pm 0,1$	2	3	10	255,0
417—8	130	45	80	1,2	$1,1 \pm 0,15$	2	3	10	285,0

-10

417—9	45	35	50	1,1	$1,0 \pm 0,1$	2	2	6	132,0
417—10	75	40	60		$1,0 \pm 0,1$	2	2	10	182,0
417—11		45	70		$1,0 \pm 0,1$	2	3	10	240,0
417—12	130	45	80	1,2	$1,1 \pm 0,15$	2	3	10	270,0



Черт. 86

50

	<i>D</i>	<i>d</i>		

418—1	10	3	100	27,0
418—2	12	3	100	35,0
418—3	15	3,5	100	59,0
418—4	16	3,5	100	67,0
418—5	17	3,5	100	76,0
418—6	20	4	100	117,0
418—7	22	4	100	147,0
418—8	25	4	100	204,0
418—9	25	4	200	229,0

-10

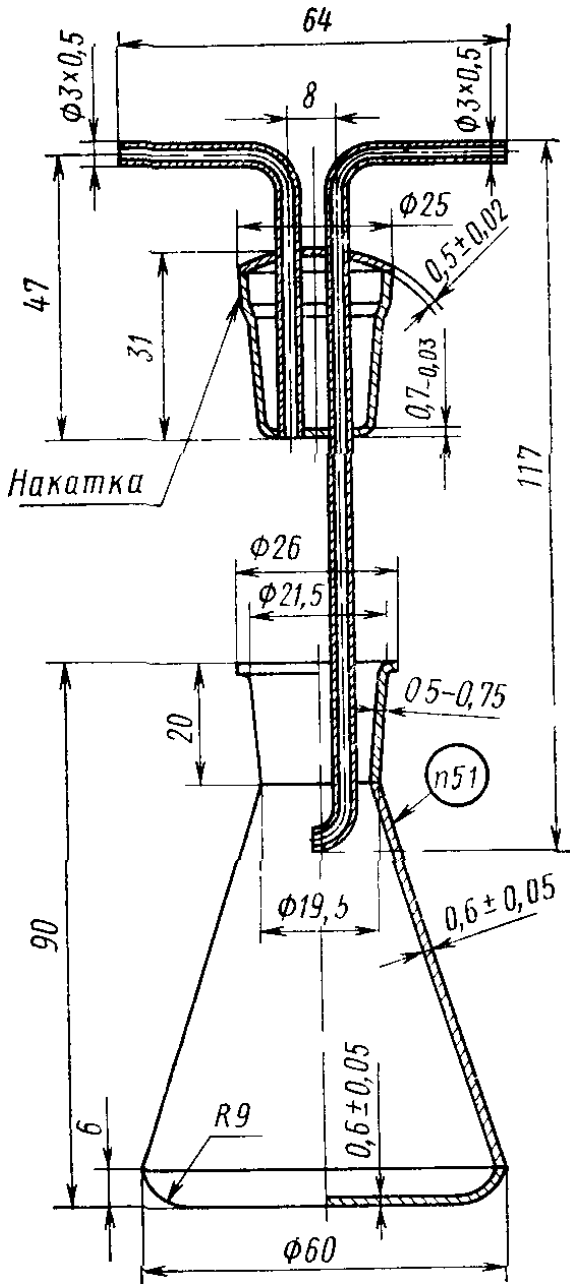
418—11	10	3	100	27,0
418—12	12	3	100	35,0
418—13	15	3,5	100	59,0
418—14	16	3,5	100	67,0
418—15	17	3,5	100	76,0
418—16	20	4	100	117,0
418—17	22	4	100	147,0
418—18	25	4	100	204,0
418—19	25	4	200	229,0

;

-10

418—21	10	3	100	25,0
418—22	12	3	100	33,0
418—23	15	3,5	100	55,0
418—24	16	3,5	100	63,0
418—25	17	3,5	100	71,0
418—26	20	4	100	109,0
418—27	22	4	100	137,0
418—28	25	4	100	190,0
418—29	25	4	200	213,0

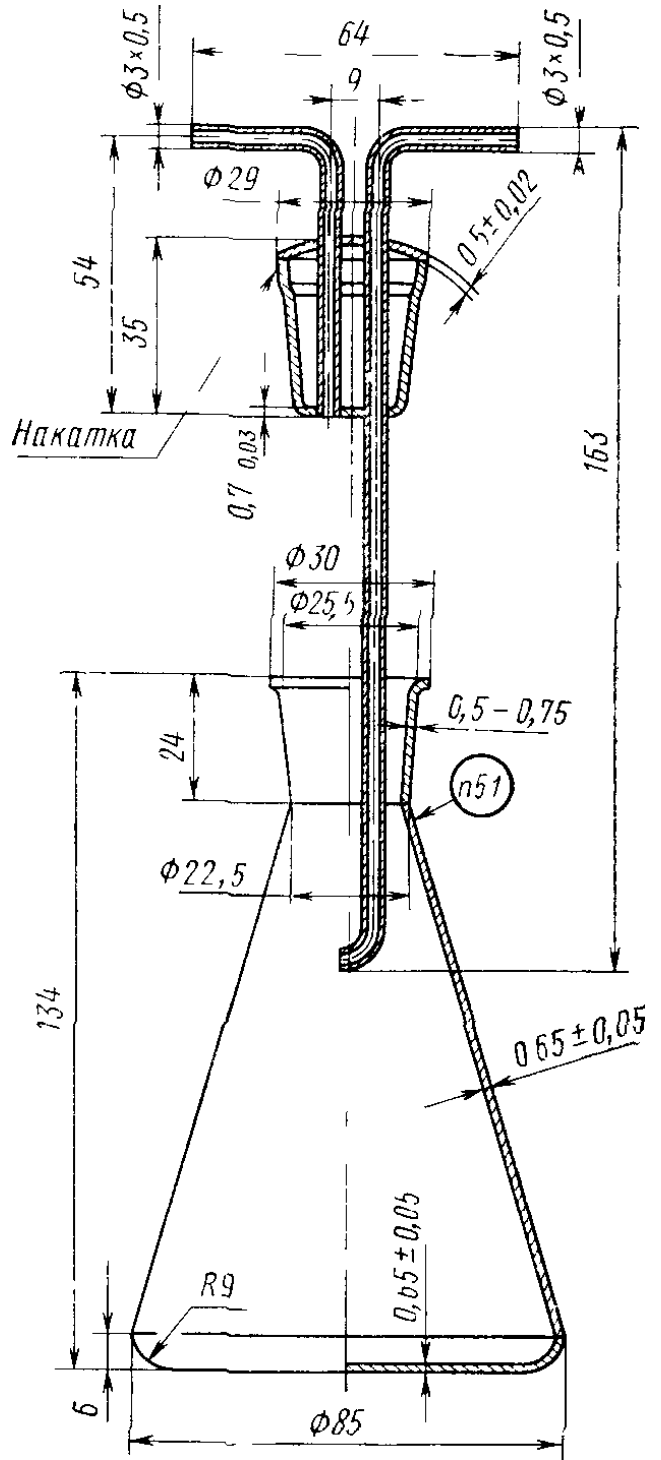
419



90 3, 215

. 87

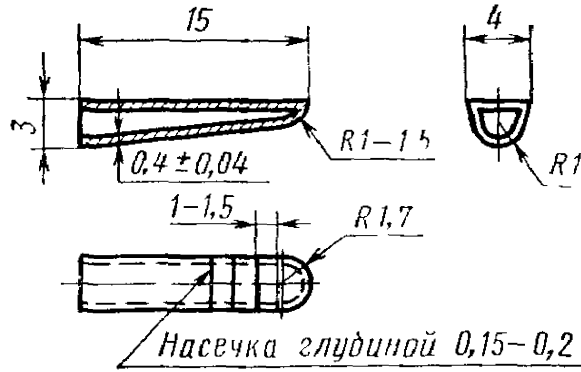
420



280 3, 460 .

. 88

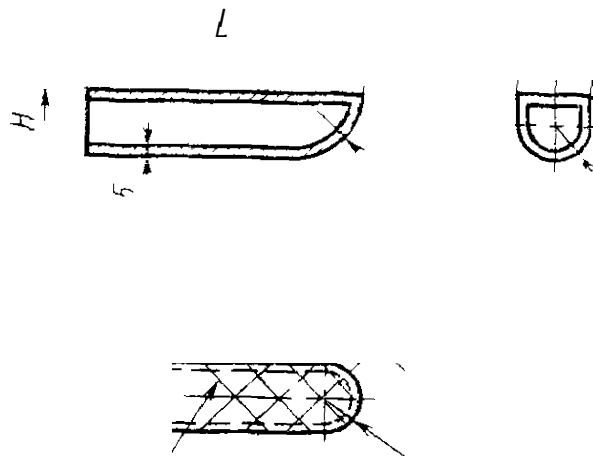
505



2,4

. 89

506

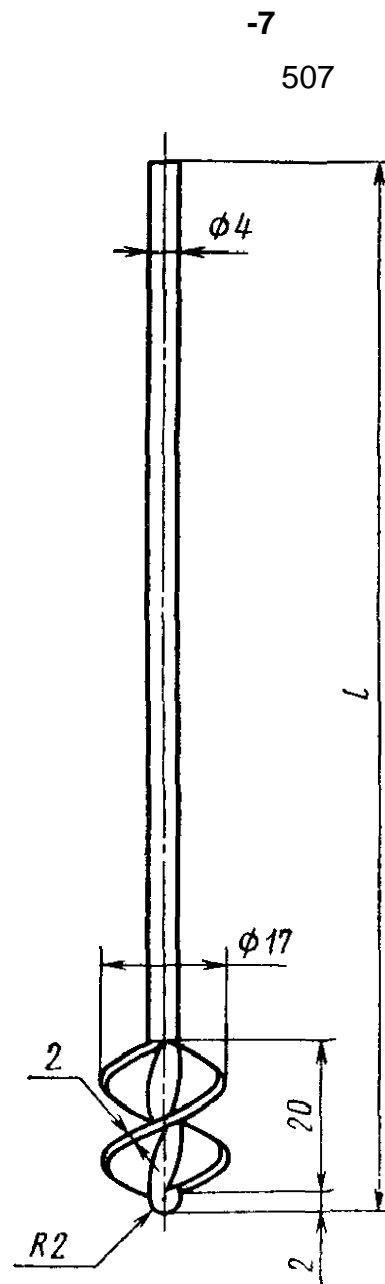


0,15-0,2

. 90

51

	L				(' ')
506—1	15	6	5	2,5	5,9
506—2	18	4,5	4,5	2,2	5,5
506—3	30	7	7	3,5	14,8
506—4	40	7	7	3,5	20,0
506—5	60	10	10	5,0	44,0



51

$l, \text{ мм}$

507—1
507—2

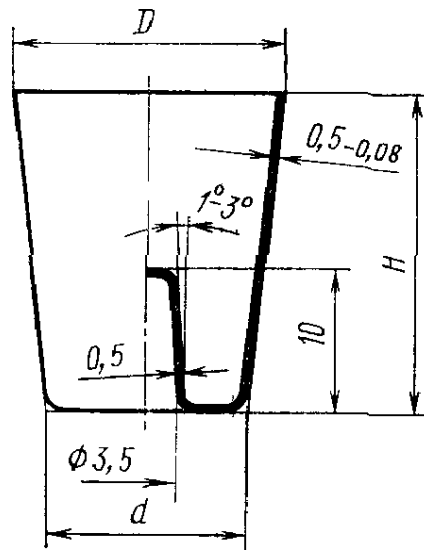
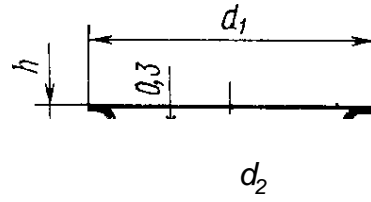
140
250

61,0
89,2

507—2

13498—79.

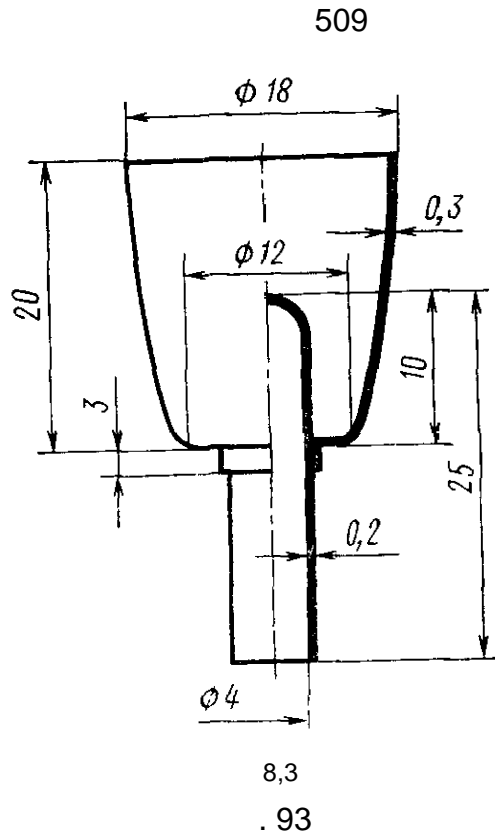
508



. 92

52

Новсра	D		d	d _i	d ₂	h		
	508—1	10,0	12,5	7,5	11,0	8,5	1,5	4,9
508—2	11,0	14,0	10,0	12,0	9,5	1,5	6,0	1,2
508—3	14,0	17,5	10,5	15,5	12,5	2,0	8,4	1,6
508—4	17,5	22,5	13,0	19,5	16,0	2,5	12,5	2,4
508—5	20,0	22,5	15,5	21,0	18,5	2,5	16,3	3,4



1.2.

$\pm 5\%$.

1.3.

-7,

-5

. 1, 7, 13
-5

15,

0,952

1,002
-7.

100—1:

99.8 100—1 6563—75

119—1:

999 119—1 6563—75

(

, . 1).

2.

2.1.

13462—79,

6835—80

6836—80

13498—79,

(

, . 1).

2.2.

2.3.

1.

2.

(, . 1).

3.

3.1.

(, . 1).

3.2.

3.3.

3.4.

4.

4.1.

4.2.

4.3.

12226—80, 12556.1—82, 12556.2—82, 12225—80, 12559.1—82,
 12559.2—82, 22864—77, 13611.1 —79,
 13611.2—79, 13638.1 —79, 13638.2—79.

5. , ,

5.1.

117-4, 120-1, 120-2, 120-3, 120-4, 106-1, 106-2, 106-3, 117-1, 117-2, 117-3, -

(, . 1).

5.2.

3479-75,

5.3.

14192-77.

(, . 1).

5.4.

,

,

- 15150-68, 3 ()*

(, . 1).

5.5. 5.6. (, . 1).

	,
	,
-	,
,	-
	-
-	-
	,

:

1.

2.

18389—73,

24353—80,

24718—81,

,

-

.

1.

1.1.

()

1.2.

1.3.

1.4.

1.5.

1000 °

1.6.

1.7.

700 °

2.

2.1.

1)

2)

3)

2.2.

1)

1200°

500 ° ;

2)

—

, -
, -

, .

, ,

, ;

3)

, , ,

. ,

,
5:1.

3.

3.1.

:

(1:1);

;

;

;

1100—1200 ° .

3.2.

-

, .

3.3.

-

,

.

3.4.

-

.

-

,
0,043 .

(, . 1).

24.06.91 959

01.01.92

« » ; « » ;
 3.1 .2.3». () ;
 « » ± — », IT16
 1 10. 1 1. : «
 101—7» « » ; « 110—2
 » ; 101—7;
 130. 25. : « » ; -
 « , , » ;
 26. « » : 130—1, 2, 3
 130— 130—4, 5 130—12; 130—6, 7, 8 130—13; 130—9, 10 130—14;
 ; « 130—1, 130—2,
 130—3 130 —11; 130—4, 130—5 -
 130—12; 130—6, 130—7, 130—8
 130—13; 130—9, 130—10 130—14»;
 208. 36. : 208—1
 208—2;
 300. : « » ;
 41 ; ;

4 1

	d	d_x	d_2	
300—1	1,0	1,4		16,0
303—2	1,2	1,8	-9	21,0
303—3	1,0		1,2	—
3-0 0 -4	1,2	—	1,5	14,0 18,0

300—2 300—1 300—3;
 300—4.
 301. « » : « 301—
 — 1. 18,2 »; « » — « 301—2. 8,3 »;
 302. « » ; « 302—
 — 1. 1,3 »; « » — « 302—2. 1,0 »;
 : « » ;
 305. « » : « 305—
 — 1. 8,5 »; « » — « 305—2. ,5 »;
 309. « » : « 309—
 — 1. 19,0 »; « » — « 309—2. 13,0 »;
 417. ; « -
 -10, -7, -10»;
 ; 417 416;
 49 :

(.)

		D		«	s				
416—1	15	25	38	1,0±0,10	0,7 ±0,05	2	2	6	54,5
416—2	40	35	50	1,0±0,10	0,8 ±0,08	2		4	112,5
416—3	40	35	50	1,1 ±0,10	1,0±0,10	2	2	6	136,3
416—4	50	39	47	0,5± ,05	0,5 ±0,0 5	1	1	13	74,0
416—5	65	40	60	1,1 ±0,10	1,0± ,	2	2	10	187,0
416—6	75	41	61	0,6 ±0,05	0,6d 0,05	2	2	10	118,2
416—7	60	41,5	50	0,8 ± 0,08	0,8 ±0,08	2,5	3,5	5	134,0
416—8	75	42	61	1,0±0,10	1,0 ±0,10	2	3	10	199,4
416—9	70	42	61	1,5 ±0,15	1,5 ±0,15	2	1	10	292 0
416—10	100	42	85	2,0± 0,15	1,0 to,10	2	3	10	292,6
416—11	100	45	70	1,1 ±0,10	1,0±0,10	2	3	10	245,7
416—12	100	45	71,2	1,0±0,10	0,8± 0,08	2	3	10	205,2
416—13	110	45	80	1,2 ± 0,3 0	1,1 ±0,	2	3	10	301,2
416—14	95	47	61	1,0±0,10	1,0± 0,10	2		10	227,1
416—15	195	50	110	1,2± 0,10	1,1 ±0,10	3		10	450,7
416—16	185	55	90	1,5 ±0,15	1,5 ±0,15	2	3	10	558,9
416—17	180	60	70	1,5 ±0,15	1,0± 0,10	4,5	5	10	377,8
416—18	1070	100	150	2,0 ±0,15	2,0 ±0,15	4	5	15	2311,0

418.

50.

: « , » «

, »;

: « »;

: «

-10», «

-10» 418—11 418—29

507.

: «

-7»;

51 .

: « , » « -

, »;

: 61,0 64,1; 89,2 93,7;

538.

92.

: « »;

— « »;

52

;

:

52

	D		d	rfi	d,	h	Aiacca	-
							1	
508—1	10,0	12,5	7,5				4,9	
508—2	11,0	14,0	10,0	1	-	-	6,0	-
508—3	14,0	17,5	10,5	---	---	-	8,4	---
508—4	17,5	22,5	13,0	---	---	-	12,5	---
508—5	20,0	22,5	15,5		---	-	16,3	---
508—6	-	-	-	11,0	8,5	1,5	-	0,8
508—7	---	-	---	12,0	9,5		-	1,2
508—8	---	---	---	15,5	12,5	2,0	---	1,6
508—9	---	---	---	19,5	16,0	2,5	---	2,4
508—10	---	---	---	21,0	18,5	2,5	-	3,4

(

. —im)

(FOCI 6563-75)
 508-1 » 508-6,
 ° 508-2 508-7, 508-3
 508-8, 508-4 508-9,
 » 508-5 As 508-10.
 1,3 : «1.3.
 - -5, -10
 - -7, -10,
 1,7,13,15,49,50,51 , 52 :
 1,002 - -5;
 1,004 - -10;
 0,£52 - -7;
 0,932 - -10»,
 , : ;

» , 301:
 99,8 301 FOCI 6563-15
 -7, 508-1:
 -7 508-1 FOCI 6563-15
 , 508-7;
 99,8 508-7 FOCI 6563-7k
 4,3. : 1331 1,1-79, 13611.2-79
 27973.0-88, 27973.1-88, 27973.2-88, 27973.3-88;
 13638.1-79. 13638.2-79 28353.0-89, 28353.1-89,
 28353.2-89, 28353 3-89.
 5 2 : «

)).

(91991 .)

6563—75

-

.

(. 3, „\ 2—2U06)

. 35.	-	KZ,	KZ,
-------	---	-----	-----

(N° 6 2006 .)

JV°3 6563—75

(" 27 22.U6.2UU5)

5156

LZ, UA | -2 (: AM, BY, , KZ, MD, RU, TJ, 3166) 0041

«

».

6835-2002, 6836-80 6836-2002. : 6835—80
1.1. 207, 309, 415. -
: 30—10 60—30—10;
300. 41. « » : 16,0

17,0; 2 1,0 23,0;
« » : 14,0 13,0; 18,0 16,0.
2.3. : « »;

2 — 2.4:
«2.4

5.3. : 14192—77 2». 14192—96.
— 6:

«6
6.1

».

1. : « » « ».
2. : « » « ».

(2 2006 .)

6000

04 86

25 02 87 4,25

. 4,38

- 3,28

- .

15

«

»

«

»,

, 123840,

,

,6

,

' 3012

, 3