



632-80

Casing pipes and couplings for them.
Specifications

23.040.10
13 2100

01.01.83
01.01.84

(, . 4).

1.

1.1.

. 1.

1

114	5,2 5,7 6,4 7,4 8,6 10,2	— — — — — —	— — — — — —	— — — — — —	— — — — — —	— — — — — —
127	5,6 6,4 7,5 9,2 10,2	— — — — —	— — — — —	— — — — —	— — — — —	— — — — —
140	6,2 7,0 7,7 9,2 10,5	— — — — —	— — — — —	— — — — —	— — — — —	— — — — —

			—			
146	6,5		—		—	—
	7,0				—	—
	7,7				—	—
	8,5	—				
	9,5	—				
	10,7	—				
168	7,3				—	—
	8,0				—	—
	8,9					
	10,6	—				
	12,1	—				
178	5,9		—	—	—	—
	6,9		—		—	—
	8,1				—	—
	9,2					
	10,4	—				
	11,5	—				
	12,7	—				
	13,7	—				
15,0	—					
194	7,6		—		—	—
	8,3				—	—
	9,5	—				
	10,9	—				
	12,7	—				
	15,1	—				
219	6,7		—	—	—	—
	7,7		—		—	—
	8,9					—
	10,2					—
	11,4	—				—
	12,7	—				—
	14,2	—				—
245	7,9		—		—	—
	8,9					—
	10,0					—
	11,1	—				—
	12,0	—				—
	13,8	—				—
	15,9	—				—
273	7,1		—	—	—	—
	8,9		—			—
	10,2		—			—
	11,4		—			—
	12,6		—			—
	13,8		—			—
	15,1		—			—
	16,5		—			—

			—			
299	8,5 9,5 11,1 12,4 14,8		— — — — —		— — — — —	— — — — —
324	8,5 9,5 11,0 12,4 14,0		— — — — —	—	— — — — —	— — — — —
340	8,4 9,7 10,9 12,2 13,1 14,0 15,4		— — — — — — —	—	— — — — — — —	— — — — — — —
3D 1	9,0 10,0 11,0 12,0		— — — —	— — — —	— — — —	— — — —
377	9,0 10,0 11,0 12,0		— — — —	— — — —	— — — —	— — — —
406	9,5 11,1 12,6 16,7		— — — —	— — — —	— — — —	— — — —
426	10,0 11,0 12,0		— — —	— — —	— — —	— — —
473	,1		—	—	—	—
508	,1 12,7 16,1		— — —	— — —	— — —	— — —
114	6,4 7,4 8,6		—	—	—	—
127	6,4 7,5 9,2		—	—	—	—

			—			
140	6,2 7,0 7,7 9,2 10,5		—	—	— — —	— — —
146	6,5 7,0 7,7 8,5 9,5 10,7		—	—	— — — —	— — — —
168	7,3 8,0 8,9 10,6 12,1		—	—	— —	— —
178	6,9 8,1 9,2 10,4 11,5 12,7		—	—	— —	— —
194	7,6 8,3 9,5 10,9 12,7		—	— —	— —	— —
219	7,7 8,9 10,2 11,4 12,7 14,2		—		— —	— — — — —
245	7,9 8,9 10,0 11,1 12,0 13,8		—		— —	— — — — —
273	7,1 8,9 10,2 ,4 12,6 13,8		— — — — — —	— —	— —	— — — — — —

			—			
299	8,5 9,5 11,1 12,4 14,8		— — — — —	—	— — — — —	— — — — —
324	9,5 11,0 12,4 14,0		— — — —	—	— — — —	— — — —
340	8,4 15,4		— —	—	— —	— —
351	9,0 10,0 11,0 12,0		— — — —	— — — —	— — — —	— — — —
377	9,0 10,0 11,0 12,0		— — — —	— — — —	— — — —	— — — —
406	16,7		—	—	—	—
426	10,0 11,0 12,0		— — —	— — —	— — —	— — —
473	11,1		—	—	—	—
508	12,7 16,1		— —	— —	— —	— —

1.2. .1 .2

. 1 . 3 . 4 . 5 . 6

1.1, 1.2. (, . 2,4).

1.3. 9,5 13 . :

20 % 8 9,5 10 % 5 8
 (); 10 % 8 9,5 5 % 5 8

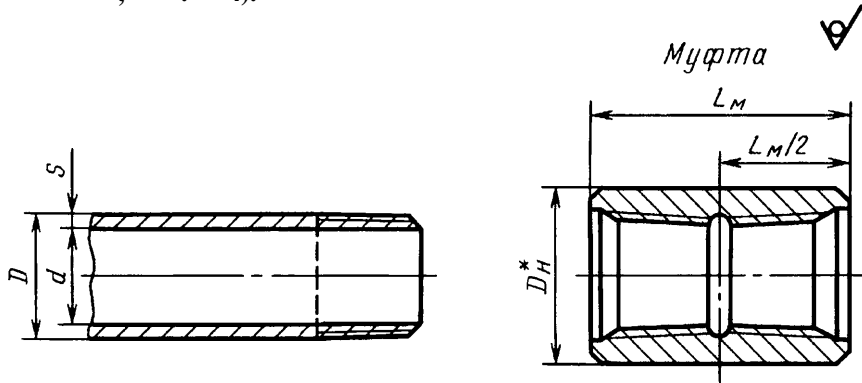
9,5 ,

5 .

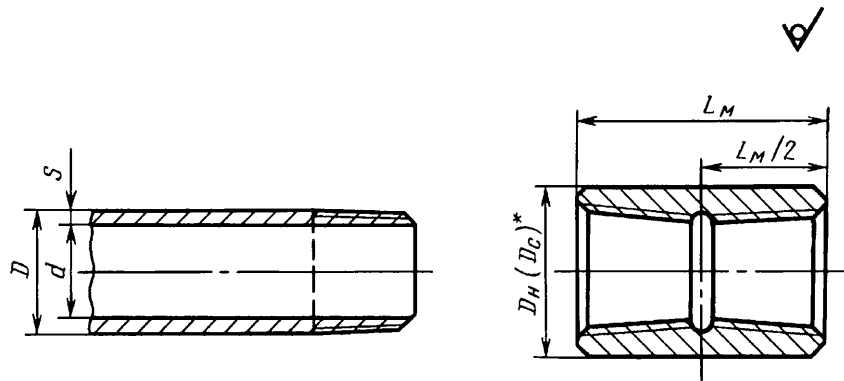
9,5 13 .

8 9,5 20 %

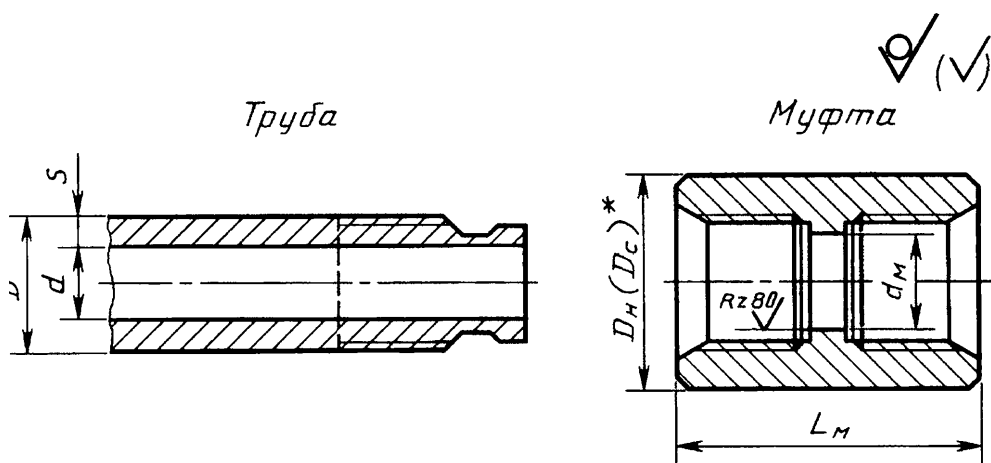
() . , . 4).



.1

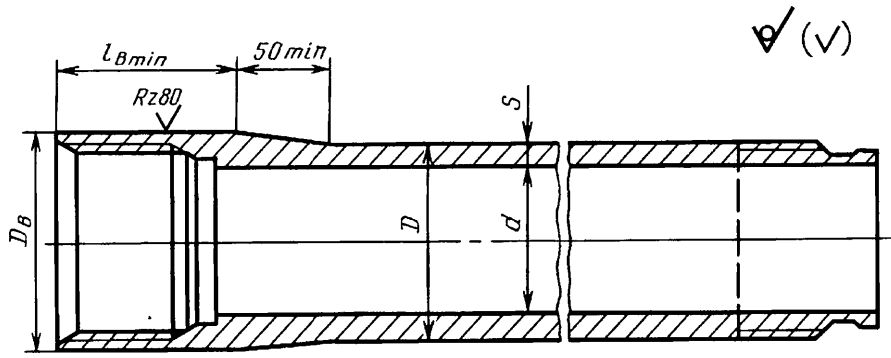


.2



.3

* D_H —
 D_C —



.4

(1.4. , . 1, 2). :

) :
 +1 % () ;

219 ±1,0 % () ;
 219 ±1,25 % () .

. 2.20,
 . 13, 14, 17 19.

($l_{Bmin} + D$) 3 , 500 D ;

) 12,5 %.

) :
 ±1,0 % , ±3 ;

) + 2? -
 ±3,0 ;

) +6,5 %

() ;

60) — 1,75 % (-
) ;

— α%

() .

60

	<i>D</i>	5	<i>d</i>	1 ,	<i>D_H</i>		,
114	114,3	5,2 5,7 6,4 7,4 8,6	103,9 102,9 101,5 99,5 97,1	14,0 15,2 16,9 19,4 22,3	127,0 (133,0)	158	3,7 (5,2)
127	127,0	5,6 6,4 7,5 9,2	115,8 114,2 112,0 108,6	16,7 19,1 22,1 26,7	141,3 (146,0)	165	4,6 (6,3)
140	139,7	6,2 7,0 7,7 9,2 10,5	127,3 125,7 124,3 121,3 118,7	20,4 22,9 25,1 29,5 33,6	153,7 (159,0)	171	5,2 (7,0)
146	146,1	6,5 7,0 7,7 8,5 9,5 10,7	133,1 132,1 130,7 129,1 127,1 124,7	22,3 24,0 26,2 28,8 32,0 35,7	166,0	177	8,0
168	168,3	7,3 8,0 8,9 10,6 12,1	153,7 152,3 150,5 147,1 144,1	29,0 31,6 35,1 41,2 46,5	187,7	181	9,1
178	177,8	5,9 6,9 8,1 9,2 10,4 11,5 12,7	166,0 164,0 161,6 159,4 157,0 154,8 152,4	24,9 29,1 33,7 38,2 42,8 47,2 51,5	194,5 (198,0)	184	8,3 (10,0)
194	193,7	7,6 8,3 9,5 10,9 12,7	178,5 177,1 174,7 171,9 168,3	35,0 38,1 43,3 49,2 56,7	215,9	190	12,2
219	219,1	6,7 7,7 8,9 10,2 11,4 12,7 14,2	205,7 203,7 201,3 198,7 196,3 193,7 190,7	35,1 40,2 46,3 52,3 58,5 64,6 71,5	244,5	196	16,2

	<i>D</i>	5	<i>d</i>	1			
245	244,5	7,9 8,9 10,0 11,1 12,0 13,8	228,7 226,7 224,5 222,3 220,5 216,9	46,2 51,9 58,0 63,6 68,7 78,7	269,9	196	17,9
273	273,1	7,1 8,9 10,2 11,4 12,6 13,8 15,1 16,5	258,9 255,3 252,7 250,3 247,9 245,5 242,9 240,1	46,5 57,9 65,9 73,7 80,8 88,5 96,1 104,5	298,5	203	20,7
299	298,5	8,5 9,5 11,1 12,4 14,8	281,5 279,5 276,3 273,7 268,9	60,5 67,9 78,3 87,6 103,5	323,9	203	22,5
324	323,9	8,5 9,5 11,0 12,4 14,0	306,9 304,9 301,9 299,1 295,9	66,1 73,6 84,8 95,2 106,9	351,0	203	23,4
340	339,7	8,4 9,7 10,9 12,2 13,1 14,0 15,4	322,9 320,3 317,9 315,3 313,5 311,7 308,9	68,5 78,6 88,6 98,5 105,2 112,2 123,5	365,1	203	25,5
351	351,0	9,0 10,0 11,0 12,0	333,0 331,0 329,0 327,0	75,9 81,1 92,2 100,3	376,0	229	29,0
377	377,0	9,0 10,0 11,0 12,0	359,0 357,0 355,0 353,0	81,7 90,5 99,3 108,0	402,0	229	31,0
406	406,4	9,5 11,1 12,6 16,7	387,4 384,2 381,2 373,0	93,2 108,3 122,1 160,1	431,8	228	35,9
426	426,0	10,0 11,0 12,0	406,0 404,0 402,0	102,7 112,6 122,5	451,0	229	37,5

	<i>D</i>	5	<i>d</i>	1 ,	<i>D_H</i>	£	,
473	473,1	,1	450,9	125,9	508,0	228	54,0
508	508,0	,1 12,7 16,1	485,8 482,6 475,8	136,3 155,1 195,6	533,4	228	44,6
		0		— J 7		I	3
	<i>D</i>	5	<i>d</i>	1 ,	£>	£	,
114	114,3	6,4 7,4 8,6 10,2	101,5 99,5 97,1 93,9	16,9 19,4 22,3 26,7	127,0 (133,0)	177	4,1 (5,6)
127	127,0	6,4 7,5 9,2 10,7	114,2 112,0 108,6 105,6	19,1 22,1 26,7 30,7	141,3 (146,0)	196	5,7 (7,0)
140	139,7	7,0 7,7 9,2 10,5	125,7 124,3 121,3 118,7	22,9 25,1 29,5 33,6	153,7 (159,0)	203	6,4 (8,5)
146	146,1	7,0 7,7 8,5 9,5 10,7	132,1 130,7 129,1 127,1 124,7	24,0 26,2 28,8 32,0 35,7	166,0	215	9,7
168	168,3	7,3 8,0 8,9 10,6 12,1	153,7 152,3 150,5 147,1 144,1	29,0 31,6 35,1 41,2 46,5	187,7	222	11,3
178	177,8	8,1 9,2 10,4 11,5 12,7 13,7 15,0	161,6 159,4 157,0 154,8 152,4 150,4 147,8	33,7 38,2 42,8 47,2 51,5 55,5 60,8	194,5 (198,0)	228	10,7 (12,4)
194	193,7	8,3 9,5 10,9 12,7 15,1	177,1 174,7 171,9 168,3 163,5	38,1 43,3 49,2 56,7 66,5	215,9	235	15,5

	<i>D</i>	5	<i>d</i>	1 ,	<i>D_H</i>	£	,
219	219,1	8,9 10,2 11,4 12,7 14,2	201,3 198,7 196,3 193,7 190,7	46,3 52,3 58,5 64,6 71,5	244,5	254	21,6
245	244,5	8,9 10,0 11,1 12,0 13,8 15,9	226,7 224,5 222,3 220,5 216,9 212,7	51,9 58,0 63,6 68,7 78,7 89,5	269,9	266	25,3

4

	<i>D</i>	5	<i>d</i>	1 ,					
					<i>D</i>	<i>D</i>		<i>D</i>	
114	114,3	6,4 7,4 8,6 10,2	101,5 99,5 97,1 93,9	16,9 19,4 22,3 26,7	127,0 (133,0)	123,8	170	4,0 (5,6)	3,0
127	127,0	6,4 7,5 9,2 10,7	114,2 112,0 108,6 105,6	19,1 22,1 26,7 30,7	141,3 (146,0)	136,5	174	4,8 (6,6)	3,3
140	139,7	6,2 7,0 7,7 9,2 10,5	127,3 125,7 124,3 121,3 118,7	20,4 22,9 25,1 29,5 33,6	153,7 (159,0)	149,2	182	5,3 (7,3)	4,1
146	146,1	6,5 7,0 7,7 8,5 9,5 10,7	133,1 132,1 130,7 129,1 127,1 124,7	22,3 24,0 26,2 28,8 32,0 35,7	166	156	182	7,9	4,4
168	168,3	7,3 8,0 8,9 10,6 12,1	153,7 152,3 150,5 147,1 144,1	29,0 31,6 35,1 41,2 46,5	187,7	177,8	190,0	9,5	4,8

	D	5	-	1 ,	D		,	,	
					D	D		D	
178	177,8	6,9 8,1 9,2 10,4 11,5 12,7 13,7 15,0	164,0 161,6 159,4 157,0 154,8 152,4 150,4 147,8	29,1 33,7 38,2 42,8 47,2 51,5 55,5 60,8	194,5 (198,0)	187,3	198	8,6 (10,5)	5,3
194	193,7	7,6 8,3 9,5 10,9 12,7 15,1	178,5 177,1 174,7 171,9 168,3 163,5	35,0 38,1 43,3 49,2 56,7 66,5	215,9	206,4	206	13,4	8,0
219	219,1	7,7 8,9 10,2 11,4 12,7 14,2	203,7 201,3 198,7 196,3 193,7 190,7	40,2 46,3 52,3 58,5 64,6 71,5	244,5	231,8	218,0	18,0	9,6
245	244,5	7,9 8,9 10,0 11,1 12,0 13,8 15,9	228,7 226,7 224,5 222,3 220,5 216,9 212,7	46,2 51,9 58,0 63,6 68,7 78,7 89,5	269,9	257,2	218	19,9	10,7
273	273,1	8,9 10,2 11,4 12,6 13,8 15,1 16,5	255,3 252,7 250,3 247,9 245,5 242,9 240,1	57,9 65,9 73,7 80,8 88,5 96,1 104,5	298,5	285,8	218	22,2	12,0
299	298,5	8,5 9,5 11,1 12,4 14,8	281,5 279,5 276,3 273,7 268,9	60,5 67,9 78,3 87,6 103,5	323,9	—	218	24,1	—
324	323,9	8,5 9,5 11,0 12,4 14,0	306,9 304,9 301,9 299,1 295,9	66,1 73,6 84,8 95,2 106,9	351,0	—	218	25,1	—
340	339,7	9,7 10,9 12,2 13,1 14,0 15,4	320,3 317,9 312,3 313,5 311,7 308,9	78,6 88,6 98,5 105,2 112,2 123,5	365,1	—	218	27,3	—

№										
	D,	s,	d,	1,			L,	d _M (+0,5 -1,0 1)		
					D,	D,			D	
114	114,3	8,6 10,2	97,1 93,9	22,3 26,7	127,0 (133,0)	123,8	205	97 97	4,8 (6,8)	3,9
127	127,0	9,2 10,7	108,6 105,6	26,7 30,7	141,3 (146,0)	136,5	210		5,8 (7,9)	4,4
140	139,7	9,2 10,5 8,5	121,3 118,7 129,1	29,5 33,6 28,8	153,7 (159,0)	149,2	218	122 119 130	7,0 (9,1)	5,0
146	146,1	9,5 10,7 8,9	127,1 124,7 150,5	32,0 35,7 35,1	166,0	156,0	218	130 126 151	9,5	5,2
168	168,3	10,6 12,1 9,2	147,1 144,1 159,4	41,2 46,5 38,2	187,7	177,8	225	148 148 160	11,3	6,2
178	177,8	10,4 11,5 12,7 13,7 15,0	157,0 154,8 152,4 150,4 148,0	42,8 47,2 51,5 55,5 60,8	194,5 (198,0)	187,3	234	158 158 158 158	10,6 (13,9)	6,8
194	193,7	9,5 10,9 12,7 15,1	174,7 171,9 168,3 163,5	43,3 49,2 56,7 66,5	215,9	206,4	242	175 175 172 172	15,7	9,4
219	219,1	8,9 10,2 11,4 12,7 14,2	201,3 198,7 196,3 193,7 190,7	46,3 52,3 58,5 64,6 71,5	244,5	231,8	254	203 203 198 198 198	21,6	11,9
245	244,5	8,9 10,0 11,1 12,0 13,8 15,9	226,7 224,5 222,3 220,5 216,9 212,7	51,9 58,0 63,6 68,7 78,7 89,5	269,9	257,2	254	226 223 223 223 223 223	23,9	13,2
273	273,1	8,9 10,2 11,4 12,6 13,8 15,1 16,5	255,3 252,7 250,3 247,9 245,5 242,9 240,1	57,9 65,9 73,7 80,8 88,5 96,1 104,5	298,5	285,8	254	256 256 256 256 256 256 256	26,7	14,8

1. (. 2—5).
 2. (Z)₀
 (. 4 5).
 (. 4).

	<i>D</i>	<i>s</i>	<i>d</i>	($\pm 0,5$)	$\frac{1}{n_{un}}$	<i>1</i>	<i>'</i>
127	127,0	9,2 10,7	108,6 105,6	136	104	22,0 26,7	0,2 0,6
140	139,7	9,2 10,5	121,3 118,7	154	108	29,5 33,6	0,5 0,8
146	146,1	8,5 9,5 10,7	129,1 127,1 124,7	162	108	28,8 32,0 35,7	0,1 0,4 0,7
168	168,3	8,9 10,6 12,1	150,5 147,1 144,1	178	112	35,1 41,2 46,5	0,0 0,5 1,1
178	177,8	9,2 10,4 11,5 12,7 13,7 15,0	159,4 157,0 154,8 152,4 150,4 147,8	187	116	38,2 42,8 47,2 51,5 55,5 60,8	0,7 1,1 1,6 2,2 2,6 2,8
194	193,7	9,5 10,9 12,7 15,1	174,7 171,9 168,3 163,5	206	120	43,3 49,2 56,7 66,5	0,0 0,7 1,6 2,8

. 2—6. 7,85 / 3.
 (, 3).
 1.5. , 0,8
 1.6. ,
 1,3 1 , (),
 1/2000
 1.7. (-
), , ,
), (, ()
)
 , 245 , 10
 :
 245 10— 632—80— ;
 245— 632—80— ;
 —245 10— 632—80— ;
 —245— 632—80— ;
 —245 10— 632—80— ;
 —245— 632—80— ;

.15 632-80

—245— — 632— 80 — (-
) ;
—245 10— 632— 80— ;
—245— 632—80— ;
—245— — 632—80 — ()

. 168 , -
9 :
- 168 9— 632-80
:

- 1.
- 2.

2.

2.1.

2.2.

2.3.

5

$$D_B / \text{mjin}$$

. 2.2,

4min^{OT} 0

),

— 20

— 2 .

(

50 ,

2.4.

2.5.

2.6.

0,045 %

.7.

(
2.7.

4).

2.8.

2.9.

.8.

(/ 2)	655 (66,8)	637 (65,0)	687 (70,0)	689 (70,3)	758 (77,3)	862 (87,9)	1000 (101,9)	1103 (112,5)
(/ 2)	379 (38,7)	373 (38,0)	490 (50,0)	552 (56,2)	655 (66,8)	758 (77,3)	930 (94,9)	1034 (105,5)
(/ 2)	552 (56,2)	—	—	758 (77,3)	862 (87,9)	965 (98,4)	1137 (116,0)	1241 (126,5)
3 ₅ , %	14,3	16,0	12,0	13,0	12,3	10,8	9,5	8,5

(, . 2, 3).
2.10.

	<i>D/s</i>	
	16	0,65 <i>D</i> 0,70 <i>D</i> 0,75 <i>D</i>
	16	(0,98-0,02 <i>D/s</i>) <i>D</i> (1,18-0,03 <i>D/s</i>) <i>D</i> (1,23-0,03 <i>D/s</i>) <i>D</i>

2.11.

2.12.

()

$$= (/ 2)^*$$

$$= I^{\wedge} (),$$

s — ;
D — ;
R — , / 2 ().

273 $0,6 \sigma_{Tmin}$ — R $0,8 \sigma_{Tmin}$
 R $0,8 \sigma_{Tmin}$
 219 $0,8 \sigma_{Tmin}$ 219
 0,6 .. 245
 .9 ()
 245 ,
 (. 10),
 (. 10) . 9 10
 . 10 .
 , ,
 $= 8 \sigma_{CT} T_{min} - \wedge - - - - (/ ^2);$
 $= 0,8 a_{Tmin} \sim () ,$
 —
 $\sigma_{Tmin} -$, / $^2 ()$;
 $d_p -$,
 $\bar{d} = d + 2h_f - LK$,
 $d_3 -$, ;
 $h_1 -$, ;
 $L -$ () , ;
 — .

		, (/ 2)					
114	5,2	27,5 (280)	—	—	—	—	—
	5,7	30,4 (310)	—	—	—	—	—
	6,4	33,8 (345)	49,5 (505)	58,7 (600)	67,7 (690)	—	—
	7,4	39,2 (400)	56,9 (580)	67,7 (690)	78,5 (800)	96,1 (980)	—
	8,6	45,6 (465)	66,2 (675)	79,0 (805)	91,2 (930)	111,8 (1140)	122,6 (1250)
	10,2	—	—	93,7 (955)	108,4 (1105)	122,6 (1250)	122,6 (1250)

		, (/ 2)					
127	5,6	27,0 (275)					
	6,4	30,4 (310)	44,6 (455)	53,0 (540)	61,3 (625)		
	7,5	35,8 (365)	52,0 (530)	61,8 (630)	71,6 (730)	87,8 (895)	97,6 (995)
	9,2	44,1 (450)	63,8 (650)	76,0 (775)	87,8 (895)	107,9 (1100)	119,7 (1220)
	10,7	51,0 (520)	74,6 (760)	83,3 (900)	102,0 (1040)	122,6 (1250)	122,6 (1250)
140	6,2	27,0 (275)					
	7,0	30,4 ()	44,2 (450)	52,5 (535)	60,8 (620)		
	7,7	33,8 (345)	48,6 (495)	57,9 (590)	66,9 (680)	82,1 (835)	91,2 (930)
	9,2	40,2 (410)	57,9 (590)	60,2 (705)	80,0 (815)	98,1 (1000)	108,9 ()
	10,5	45,6 (465)	66,3 (675)	79,0 (805)	91,2 (930)	111,8 (1140)	122,6 (1250)
146	6,5	27,0 (275)					
	7,0	29,4 (300)	42,1 (430)	50,0 (510)	58,3 (595)		
	7,7	32,4 (330)	46,6 (475)	55,4 (565)	64,3 (655)		
	8,5	35,3 (360)	51,5 (525)	61,3 (625)	70,6 (720)	86,8 (885)	96,6 (985)
	9,5	39,7 (405)	57,9 (590)	68,2 (695)	79,0 (805)	97,1 (990)	107,9 (1100)
	10,7	44,5 (455)	64,7 (660)	77,0 (785)	89,3 (910)	109,4 (115)	121,6 (1240)
168	7,3	26,5 (270)	38,3 (390)				
	8,0	28,9 (295)	42,1 (430)	50,0 (510)			
	8,9	31,9 (325)	46,6 (475)	55,4 (565)	64,3 (655)	79,0 (805)	87,3 (890)
	10,6	38,3 (390)	55,4 (565)	66,2 (675)	76,5 (780)	93,7 (955)	104,0 (1060)
	12,1	43,7 (445)	63,3 (645)	75,5 (770)	87,3 (890)	106,9 (1090)	118,7 (1210)
178	5,9	20,1 (205)					
	6,9	23,5 (240)					
	8,1	27,5 (280)	40,2 (410)	47,6 (485)			
	9,2	31,4 (320)	45,6 (465)	54,4 (555)	62,8 (640)	77,0 (785)	85,8 (875)
	10,4	35,3 (360)	51,5 (525)	61,3 (625)	71,1 (725)	87,3 (890)	96,6 (985)

		, (/ ²)					
178	11,5	39,2 (400)	57,0 (580)	67,7 (690)	78,5 (800)	96,1 (980)	107,0 (1090)
	12,7	43,2 (440)	62,8 (640)	75,0 (765)	86,8 (885)	106,4 (1085)	118,2 (1205)
	13,7	—	68,2 (695)	80,9 (825)	93,7 (955)	114,8 (1170)	122,6 (1250)
	15,0	—	—	88,3 (900)	102,5 (1045)	122,6 (1250)	122,6 (1250)
194	7,6	24,0 (245)	—	—	—	—	—
	8,3	26,0 (265)	37,8 (385)	45,1 (460)	52,0 (530)	63,8 (650)	71,1 (725)
	9,5	29,9 (305)	43,2 (440)	51,5 (525)	59,4 (605)	73,1 (745)	80,9 (825)
	10,9	34,3 (350)	49,6 (505)	58,9 (600)	68,2 (695)	83,9 (855)	93,2 (950)
	12,7	39,7 (405)	57,9 (590)	68,7 (700)	79,5 (810)	97,6 (955)	108,4 (1105)
	15,1	—	—	81,9 (835)	94,7 (965)	116,2 (1185)	122,6 (1250)
219	6,7	18,6 (190)	—	—	—	—	—
	7,7	21,6 (220)	—	—	—	—	—
	8,9	24,5 (250)	35,8 (365)	42,7 (435)	49,1 (500)	—	—
	10,2	28,5 (290)	41,2 (420)	49,1 (500)	56,4 (575)	69,2 (705)	—
	11,4	31,4 (320)	46,1 (470)	54,4 (555)	63,3 (645)	77,5 (790)	85,8 (875)
	12,7	35,3 (360)	51,0 (520)	60,8 (620)	70,1 (715)	86,3 (880)	95,6 (975)
	14,2	—	57,3 (585)	68,2 (695)	78,5 (800)	96,6 (985)	107,4 (1095)
245	7,9	19,6 (200)	—	—	—	—	—
	8,9	22,1 (225)	31,9 (325)	38,3 (390)	44,1 (450)	—	—
	10,0	25,0 (255)	36,3 (370)	42,7 (435)	49,5 (505)	60,8 (620)	67,7 (690)
	11,1	27,5 (280)	40,2 (410)	47,6 (485)	54,9 (560)	67,7 (690)	75,0 (765)
	12,0	29,9 (305)	43,2 (440)	51,5 (525)	59,4 (605)	73,1 (745)	81,4 (830)
	13,8	34,3 (350)	49,5 (505)	59,4 (605)	68,7 (700)	83,9 (855)	93,2 (950)
	15,9	—	—	68,2 (695)	79,0 (805)	96,6 (985)	107,4 (1095)
273	7,1	11,8 (120)	—	—	—	—	—
	8,9	14,7 (150)	28,9 (295)	34,3 (350)	39,7 (405)	—	—
	10,2	17,2 (175)	32,9 (335)	39,2 (400)	45,1 (460)	55,4 (565)	—

		, (/ ²)					
273	11,4	19,1 (195)	36,8 (375)	43,7 (445)	50,5 (515)	62,3 (635)	—
	12,6	21,1 (215)	40,7 (415)	48,6 (495)	55,9 (570)	68,7 (700)	76,5 (780)
	13,8	23,1 (235)	44,6 (455)	53,0 (540)	61,3 (625)	75,1 (765)	83,5 (850)
	15,1	—	48,6 (495)	57,9 (590)	67,2 (685)	82,4 (840)	91,7 (935)
	16,5	—	—	63,3 (645)	73,1 (745)	90,3 (920)	100,1 (1020)
299	8,5	12,8 (130)	—	—	—	—	—
	9,5	14,7 (150)	—	—	—	—	—
	11,1	16,7 (170)	32,9 (335)	39,2 (400)	45,1 (460)	—	—
	12,4	18,6 (190)	36,8 (375)	43,7 (445)	50,5 (515)	61,8 (630)	68,7 (700)
	14,8	—	43,7 (445)	52,0 (530)	60,3 (615)	74,1 (755)	81,9 (835)
324	8,5	12,3 (125)	—	—	—	—	—
	9,5	13,7 (140)	26,0 (265)	30,9 (315)	—	—	—
	11,0	15,7 (160)	29,9 (305)	35,8 (365)	41,2 (420)	—	—
	12,4	17,7 (180)	33,8 (345)	40,2 (410)	46,6 (475)	56,9 (580)	63,8 (650)
	14,0	19,6 (200)	38,3 (390)	45,1 (460)	52,5 (535)	64,3 (655)	71,6 (730)
340	8,4	11,3 (115)	—	—	—	—	—
	9,7	13,2 (135)	25,0 (255)	29,9 (305)	—	—	—
	10,9	14,6 (150)	28,4 (290)	33,8 (345)	—	—	—
	12,2	16,4 (170)	31,9 (325)	37,8 (385)	43,7 (445)	—	—
	13,1	17,5 (180)	33,8 (345)	40,2 (410)	46,6 (475)	57,4 (585)	63,8 (650)
	14,0	19,7 (190)	36,3 (370)	43,2 (440)	50,0 (510)	61,3 (625)	68,2 (695)
	15,4	—	—	47,6 (485)	54,9 (560)	67,7 (690)	75,0 (765)
351	9,0	11,8 (120)	—	—	—	—	—
	10,0	12,8 (130)	25,0 (255)	30,0 (305)	—	—	—
	11,0	14,2 (145)	27,5 (280)	32,9 (335)	38,3 (390)	—	—
	12,0	15,7 (160)	30,0 (305)	35,8 (365)	41,7 (425)	—	—

		, (/ ²)					
377	9,0	10,8 ()					
	10,0	12,3 (125)	23,5 (240)				—
	11,0	13,2 (135)	25,5 (260)	30,4 ()	—		
	12,0	14,7 (150)	28,0 (285)	33,4 (340)		—	
406	9,5	10,8 ()					
	11,1	12,3 (125)	24,0 (245)	—			—
	12,6	14,2 (145)	27,5 (280)			—	
	16,7	18,8 (190)	36,2 (370)		—		
426	10,0	10,8 ()		—	—		—
	11,0	11,8 (120)	22,6 (230)				
	12,0	12,6 (130)	25,0 (255)			—	
473	11,1	10,8 ()	—	—	—	—	—
508	11,1	9,8 ()				—	—
	12,7	11,3 (5)		—			
	16,1	14,2 (145)	—				

:

1. 68,7 (700 / ²).

2. () 122,6 (1250 / ²), -
122,6 (1250 / ²).

()

	, (/ 2)											
							—					
114	—	—	—	—	—	—	40,4 (410)	58,6 (600)	59,7 (710)	80,7 (825)	99,0 (1010)	110,0 (1120)
127	—	—	—	—	—	—	41,0 (420)	59,6 (610)	70,8 (720)	82,0 (835)	100,6 (1025)	111,7 (1140)
140	—	—	—	—	—	—	37,6 (385)	54,5 (555)	65,4 (660)	75,0 (765)	92,6 (940)	102,3 (1045)
146	—	—	—	—	—	—	46,3 (475)	67,3 (685)	80,0 (815)	92,6 (945)	113,6 (1160)	122,6 (1250)
168	—	—	—	—	—	—	40,6 (415)	59,0 (600)	70,1 (715)	81,1 (825)	99,6 (1015)	110,6 ()
178	—	—	—	—	—	—	35,1 (360)	51,0 (520)	60,6 (620)	70,1 (715)	86,1 (880)	95,6 (975)
194	—	—	—	—	—	—	39,8 (405)	57,9 (590)	68,7 (700)	79,5 (810)	97,7 (995)	108,5 (1105)
219	—	—	—	—	—	—	39,9 (405)	58,0 (590)	68,8 (700)	79,7 (815)	97,8 (995)	108,6 ()
245	—	—	—	—	—	—	36,6 (375)	53,0 (540)	63,1 (645)	73,1 (745)	89,6 (915)	99,5 (1015)

, (/ ²)												
114	38,7 (395)	56,3 (575)	66,9 (680)	77,4 (790)	94,9 (970)	105,5 (1075)	31,9 (325)	46,3 (470)	55,0 (560)	63,6 (650)	78,2 (795)	86,8 (885)
127	38,5 (395)	55,9 (570)	66,5 (680)	77,0 (785)	94,4 (965)	104,9 (1070)	29,2 (300)	42,4 (430)	50,4 (515)	58,3 (595)	71,6 (730)	79,5 (810)
140	35,3 (360)	51,3 (525)	61,0 (620)	70,5 (720)	86,6 (885)	96,2 (980)	27,3 (280)	39,5 (405)	47,0 (480)	54,3 (555)	66,8 (680)	74,1 (755)
146	43,5 (445)	63,2 (645)	75,2 (765)	87,1 (890)	106,9 (1090)	118,7 (1210)	26,9 (275)	39,0 (400)	46,5 (475)	53,7 (550)	66,0 (675)	73,2 (745)
168	38,2 (390)	55,5 (565)	66,0 (675)	76,4 (780)	93,4 (955)	104,1 (1060)	23,3 (240)	33,8 (345)	40,2 (410)	46,6 (475)	57,2 (585)	63,4 (645)
178	32,8 (335)	47,8 (485)	56,8 (580)	65,7 (670)	80,7 (825)	89,6 (915)	22,4 (230)	32,6 (335)	38,8 (395)	44,9 (460)	55,1 (560)	61,3 (625)
194	37,7 (385)	54,8 (560)	65,2 (665)	75,4 (770)	92,6 (945)	102,9 (1050)	25,5 (260)	37,1 (380)	44,0 (450)	51,0 (520)	62,6 (640)	69,5 (710)
219	37,7 (385)	54,8 (560)	65,2 (665)	75,5 (770)	92,7 (945)	102,9 (1050)	23,2 (235)	33,7 (345)	40,1 (410)	46,4 (475)	57,0 (580)	63,2 (645)
245	34,2 (350)	49,7 (505)	59,0 (600)	68,3 (695)	83,9 (855)	93,2 (950)	20,9 (215)	30,4 (310)	36,1 (370)	41,8 (425)	51,3 (525)	57,0 (580)

, (/ ²)												
						—						
273	31,1 (315)	45,1 (460)	53,6 (545)	62,1 (635)	76,2 (775)	84,6 (865)	—	—	—	—	—	—
299	28,6 (290)	41,6 (425)	49,4 (505)	57,2 (585)	70,2 (715)	78,0 (795)	—	—	—	—	—	—
324	27,8 (285)	40,5 (415)	48,1 (490)	55,7 (570)	68,4 (700)	76,0 (775)	—	—	—	—	—	—
340	25,3 (260)	36,8 (375)	43,7 (445)	50,6 (515)	62,2 (635)	69,0 (705)	—	—	—	—	—	—
351	24,9 (255)	36,2 (370)	43,0 (440)	49,8 (510)	—	—	—	—	—	—	—	—
377	23,3 (240)	33,8 (345)	40,3 (410)	—	—	—	—	—	—	—	—	—

.10

, (/ ²)												
							—					
406	22,0 (225)	32,0 (325)	—	—	—	—	—	—	—	—	—	—
426	20,8 (210)	30,2 (310)	—	—	—	—	—	—	—	—	—	—
473	24,4 (250)	—	—	—	—	—	—	—	—	—	—	—
508	17,8 (180)	—	—	—	—	—	—	—	—	—	—	—

.10

, (/ ²)												
							—					
273	31,0 (315)	45,0 (460)	53,4 (545)	61,9 (630)	75,9 (775)	84,3 (860)	18,8 (190)	27,4 (280)	32,5 (330)	37,7 (385)	46,2 (470)	51,2 (525)
299	28,5 (290)	41,5 (425)	49,2 (500)	57,0 (580)	70,0 (715)	77,8 (795)	—	—	—	—	—	—
324	27,8 (285)	40,4 (410)	48,0 (490)	55,5 (565)	68,1 (695)	75,7 (770)	—	—	—	—	—	—
340	25,3 (260)	36,7 (375)	43,6 (445)	50,9 (515)	62,0 (630)	68,8 (700)	—	—	—	—	—	—
351							—	—	—	—	—	—
377								—	—	—	—	—
406												
426	—	—	—					—	—	—	—	—
473				—	—	—	—					
508												

122,6 (1250 / ²), 122,6 (1250 / ²),

	, (/ ²)																			
340	24,9 255	32,7 335	36,9 375								—									
406	21,6 220	28,4 290										—								
473	24,0 245	31,5 320											—							
508	17,5 180	23,0 235												—						
351	24,3 250	31,9 325												—						
377	22,7 230	30,0 305												—						
426	20,3 205	26,6 270												—						

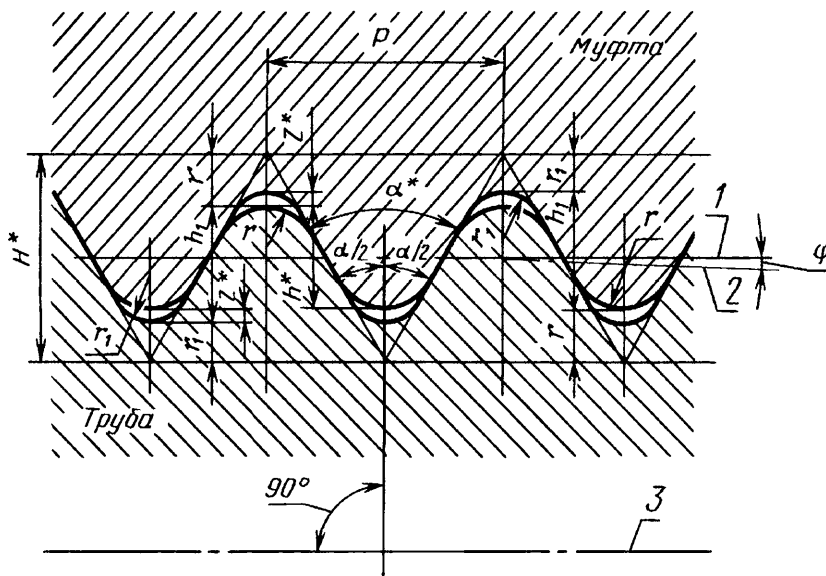
		, (/ ²)						
114	6,4	33,3 (340)	44,1 (450)	49,5 (505)	—	—	—	—
	7,4	38,7 (395)	51,0 (520)	56,9 (580)	67,7 (690)	78,5 (800)	96,1 (980)	—
	8,6	45,1 (460)	58,9 (600)	66,2 (675)	79,0 (805)	91,2 (930)	111,8 (1140)	122,6 (1250)
127	6,4	29,9 (305)	39,7 (405)	44,6 (455)	—	—	—	—
	7,5	35,3 (360)	46,1 (470)	52,0 (530)	61,8 (630)	71,6 (730)	87,8 (895)	97,6 (995)
	9,2	43,2 (440)	56,9 (580)	63,8 (650)	76,0 (775)	87,8 (895)	107,9 (1100)	119,7 (1220)
140	6,2	26,5 (270)	34,8 (355)	39,2 (400)	—	—	—	—
	7,0	29,9 (305)	39,2 (400)	44,2 (450)	—	—	—	—
	7,7	32,9 (335)	43,2 (440)	48,6 (495)	57,9 (590)	66,9 (680)	82,1 (835)	91,2 (930)
	9,2	39,2 (400)	51,5 (525)	57,9 (590)	69,2 (705)	80,0 (815)	98,1 (1000)	108,9 ()
	10,5	44,6 (455)	58,9 (600)	66,3 (675)	79,0 (805)	91,2 (930)	111,8 (1140)	122,6 (1250)
146	6,5	26,5 (270)	34,8 (355)	39,2 (400)	—	—	—	—
	7,0	28,4 (290)	37,8 (385)	42,2 (430)	50,0 (510)	—	—	—
	7,7	31,4 (320)	41,2 (420)	46,6 (475)	55,4 (565)	64,3 (655)	79,0 (805)	87,8 (895)
	8,5	34,8 (355)	45,6 (465)	51,5 (525)	61,3 (625)	70,6 (720)	86,8 (885)	96,6 (985)
	9,5	38,7 (395)	51,0 (520)	57,9 (590)	68,2 (695)	79,0 (805)	97,1 (990)	107,9 (1100)
	10,7	43,6 (445)	57,4 (585)	64,7 (660)	77,0 (785)	89,3 (910)	109,4 (1115)	121,6 (1240)
168	7,3	26,0 (265)	33,8 (345)	38,3 (390)	45,6 (465)	—	—	—
	8,0	28,4 (290)	37,2 (380)	43,0 (430)	51,0 (510)	—	—	—
	8,9	31,4 (320)	41,7 (425)	46,6 (475)	55,4 (565)	64,3 (655)	79,0 (805)	87,3 (890)
	10,6	37,8 (385)	49,5 (505)	55,4 (565)	66,2 (675)	76,5 (780)	93,7 (955)	104,0 (1060)
	12,1	42,7 (435)	56,4 (575)	63,3 (645)	75,5 (770)	87,3 (890)	106,9 (1090)	118,7 (1210)
178	6,9	23,0 (235)	30,4 (310)	34,3 (350)	—	—	—	—
	8,1	27,0 (275)	35,8 (365)	40,2 (410)	47,6 (485)	—	—	—

		, (/ 2)						
178	9,2	30,9 (315)	40,7 (415)	45,6 (465)	54,4 (555)	62,8 (640)	77,0 (785)	85,8 (875)
	10,4	34,8 (355)	46,1 (470)	51,5 (525)	61,3 (625)	71,1 (725)	87,3 (890)	96,6 (985)
	11,5	38,7 (395)	50,5 (515)	57,0 (580)	67,7 (690)	78,5 (800)	96,1 (980)	107,0 (1090)
	12,7	42,7 (435)	55,9 (570)	62,8 (640)	75,0 (765)	86,8 (885)	106,4 (1085)	118,2 (1205)
194	7,6	23,5 (240)	30,9 (315)	34,8 (355)	—	—	—	—
	8,3	25,5 (260)	33,8 (345)	37,8 (385)	45,1 (460)	—	—	—
	9,5	29,4 (300)	38,2 (390)	43,2 (440)	51,5 (525)	59,4 (605)	73,1 (745)	80,9 (825)
	10,9	33,4 (340)	44,1 (450)	49,6 (505)	58,9 (600)	68,2 (695)	83,9 (855)	93,2 (950)
	12,7	39,2 (400)	51,5 (525)	57,9 (590)	68,7 (700)	79,5 (810)	97,6 (995)	108,4 (1105)
219	7,7	21,1 (215)	27,5 (280)	30,9 (315)	—	—	—	—
	8,9	24,0 (245)	31,9 (325)	35,8 (365)	42,7 (435)	49,1 (500)	—	—
	10,2	27,9 (285)	36,3 (370)	41,2 (420)	49,1 (500)	56,4 (575)	69,2 (705)	77,0 (785)
	11,4	30,9 (315)	40,7 (415)	46,1 (470)	51,4 (555)	63,3 (645)	77,5 (790)	85,8 (875)
	12,7	34,3 (350)	45,6 (465)	51,0 (520)	60,8 (620)	70,1 (715)	86,3 (880)	95,6 (975)
	14,2	38,7 (395)	51,0 (520)	57,4 (585)	68,2 (695)	78,5 (800)	96,6 (935)	107,4 (1095)
245	7,9	14,2 (145)	19,1 (195)	21,6 (220)	—	—	—	—
	8,9	16,2 (165)	21,6 (220)	24,0 (245)	28,4 (290)	32,9 (335)	—	—
	10,0	18,1 (185)	24,0 (245)	27,0 (275)	31,9 (325)	37,3 (380)	45,6 (465)	50,5 (515)
	11,1	20,1 (205)	26,5 (270)	29,9 (305)	35,8 (365)	41,2 (420)	50,5 (515)	56,4 (575)
	12,0	22,1 (225)	28,9 (295)	32,4 (330)	38,7 (395)	44,6 (455)	54,9 (560)	60,8 (620)
	13,8	25,0 (255)	33,4 (340)	37,3 (380)	44,1 (450)	51,5 (525)	63,3 (645)	70,1 (715)
273	7,1	11,8 (120)	15,2 (155)	17,2 (175)	—	—	—	—
	8,9	14,7 (150)	19,1 (195)	21,6 (220)	25,5 (260)	29,4 (300)	—	—
	10,2	16,7 (170)	22,1 (225)	24,5 (250)	29,4 (300)	33,8 (345)	41,7 (425)	46,6 (475)
	11,4	18,6 (190)	24,5 (250)	27,5 (280)	32,9 (335)	37,8 (385)	46,6 (475)	52,0 (530)
	12,6	20,6 (210)	27,0 (275)	30,4 ()	36,3 (370)	42,2 (430)	51,5 (525)	57,4 (585)
	13,8	22,6 (230)	29,9 (305)	33,4 (340)	39,7 (405)	46,1 (470)	56,4 (575)	62,8 (640)

		, (/ ²)						
299	8,5	12,7 (130)	16,7 (170)	18,6 (190)				
	9,5	14,2 (145)	18,6 (190)	21,1 (215)	25,0 (255)	28,9 (295)	35,3 (360)	39,7 (405)
	,1	16,7 ()	22,1 (225)	24,5 (250)	29,4 (300)	33,8 (345)	41,7 (425)	46,1 (470)
	12,4	18,6 (190)	24,5 (250)	27,5 (280)	32,4 (330)	37,8 (385)	46,6 (475)	51,5 (525)
	14,8	22,1 (225)	28,9 (295)	32,9 (335)	38,7 (395)	45,1 (460)	55,4 (565)	61,3 (625)
324	9,5	13,2 (135)	17,2 (175)	19,6 (200)				
	11,0	15,2 (155)	20,1 (205)	22,6 (230)	26,5 (270)	30,9 (315)	37,8 (385)	42,2 (430)
	12,4	17,1 (175)	22,6 (230)	25,5 (260)	29,9 (305)	34,8 (355)	42,7 (435)	47,6 (485)
	14,0	19,1 (195)	25,5 (260)	28,4 (290)	33,8 (345)	39,2 (400)	48,0 (490)	53,5 (545)
340	9,7	12,8 (130)	16,7 (170)	18,6 (190)				
	10,9	14,2 (145)	18,6 (190)	21,1 (215)	—	—	—	
	12,2	16,2 (165)	21,1 (215)	23,5 (240)				
	13,1	17,2 (175)	22,6 (230)	25,5 (260)				
	14,0	18,6 (190)	24,0 (245)	27,4 (280)				—
351	9,0	11,3 (115)	15,2 (155)					
	10,0	12,7 (130)	16,7 (170)	—	—	—	—	
	11,0	14,2 (145)	18,6 (190)					—
	12,0	15,2 (155)	20,1 (205)					
377	9,0	10,8 ()	14,2 (145)					
	10,0	11,8 (120)	15,7 (160)		—	—	—	—
	11,0	13,2 (135)	17,2 (175)					
	12,0	14,2 (145)	18,6 (190)	—				
406	9,5	10,3 (105)	13,7 (140)	—	—	—	—	—
	11,1	12,2 (125)	16,2 (165)					
	12,6	13,7 (140)	18,1 (185)					

		(/ ²)						
426	10,0	10,3 (105)	13,7 (140)					
	11,0	11,8 (120)	15,2 (155)		—		—	
	12,0	12,7 (130)	16,7 (170)	—		—		—
473	,1	10,3 (105)	13,7 (140)	—	—	—	—	—
508	11,1	9,8 (100)	12,7 (130)	—	—	—	—	—

1. 68,7 (700 / ²) () 68,7 (700 / ²),
2. 24,5 (250 / ²), 24,5 (250 / ²).
3. (), 122,6 (1250 / ²).
(, . 2).
- 2.13.
- 2.13.1. .5 . 12.
- 2.13.2. . 13 () — , . 14.
- 2.13.3. . 15.
- 2.13.4. (. 7 . 13 14),
±3,2 .



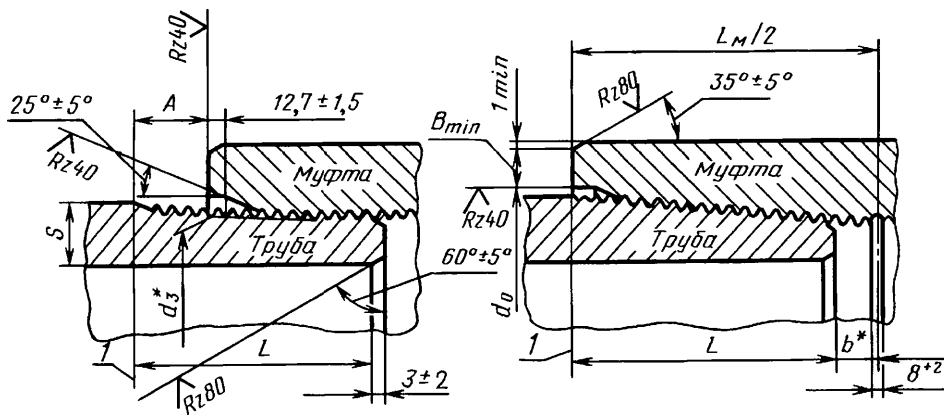
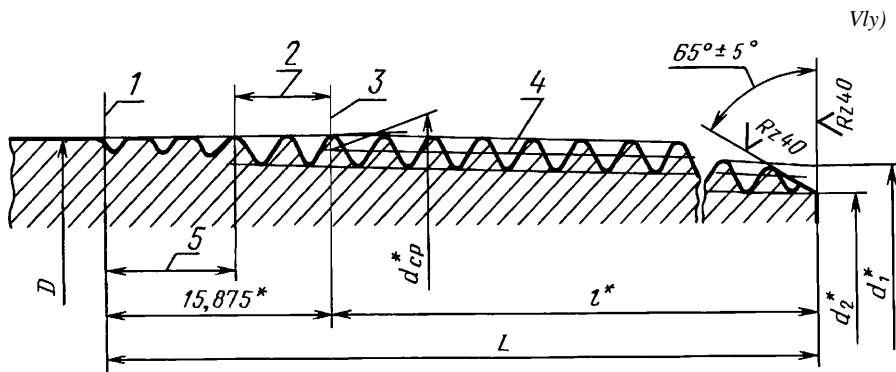
*

1— ; 2— ; 3—

	3,175
*	2,750 +0,05
*	1,810 - 0,10
*	1,734
	60°
1/2	30° ± 15'
:	0,508 +0,045
(,432 - 45
z?	0,076
	47'24"
2tg	1 : 16

*

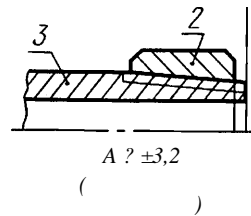
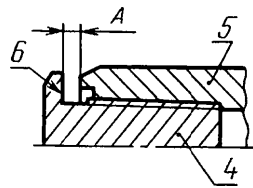
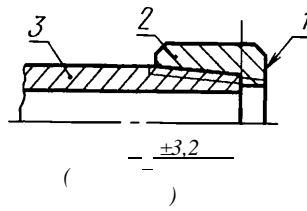
- 1.
- 2.



*

1— ; 2— ; 3— ; 5— (10 max) ;

2.13.5. (, - .7)
 .13 14. ±3,2 .



1 — ; 2 — ; 3 — ; 4 — ; 5 — ; 6 —

.7

2.13.6. (. , .13 14). ±3,2 . -

2.13.7. (. .6). ±3,2 .

2.14.

2.14.1. .8 .16.

2.14.2. .9 .17.

2.14.3.

.18.

2.14.4.

2,5 (.10).

2.14.5.

12₋₂₅ ,

2,5 (.10).

2.14.6.

(14±3) (.11).

2.14.7.

5 (.11).

	D		*					d			ZT		L (>	*	
				d	^2	(±3,2)	(/*								
114	114,3	5,2	112,566	112,105	108,485	51,0	35,125	111,230	116,7	+0,8	3,0	6,0	9,5	28,0	18,7
114	114,3	5,7-8,6	112,566	111,136	107,516	66,5	50,625	111,230	116,7		4,0			12,5	3,2
127	127,0	5,6	125,266	124,023	120,403	63,5	47,625	123,930	129,4		3,5	19,0		9,7	
127	127,0	6,4-9,2	125,266	123,617	119,997	70,0	54,125	123,930	129,4		6,5	12,5		3,2	
140	139,7	6,2-10,5	137,966	136,130	132,510	73,0	57,125	136,630	142,1		6,0	12,5		3,2	
146	146,1	6,5-10,7	144,316	142,292	138,672	76,0	60,125	142,980	148,4		4,5	12,5		3,2	
168	168,3	6,5-12,1	166,541	164,298	160,678	79,5	63,625	165,205	170,7		7,5	12,5		3,2	
178	177,8	5,9	176,066	175,011	171,391	60,5	44,625	174,730	180,2		+1,5	8,5		31,5	22,2
178	177,8	6,9-13,7	176,066	173,823	170,203	79,5	63,625	174,730	180,2			6,5		12,5	3,2
194	193,7	7,6-12,7	191,941	189,511	185,891	82,5	66,625	190,512	196,1		8,5	12,5		3,2	
219	219,1	6,7	217,341	215,317	211,697	76,0	60,125	215,912	221,5	+1,5	11,0	22,0	12,7		
219	219,1	7,7-14,2	217,341	214,723	211,103	85,5	69,625	215,912	221,5			8,5	12,5	3,2	
245	244,5	7,9-13,8	242,741	240,123	236,503	85,5	69,625	241,312	246,9		9,0	12,5	3,2		
273	273,1	7,1	271,316	269,667	266,047	70,0	54,125	269,887	275,5		8,5	31,5	22,2		
273	273,1	8,9-16,5	271,316	268,480	264,860	89,0	73,125	269,887	275,5		13,0	12,5	3,2		
299	298,5	8,5-14,8	296,716	293,880	290,260	89,0	73,125	295,287	300,9		8,5	12,5	3,2		
324	323,9	8,5-14,0	322,116	319,280	315,660	89,0	73,125	320,687	326,3		8,5	12,5	3,2		
340	339,7	8,4-15,4	337,991	335,155	331,535	89,0	73,125	336,562	342,1		13,0	12,5	3,2		
406	406,4	9,5-16,7	404,666	401,048	397,428	101,5	85,625	403,237	408,8		8,5	12,5	3,2		
473	473,1	,1	471,341	467,723	464,103	101,5	85,625	469,912	475,5		8,5	12,5	3,2		
508	508,0	11,1-16,1	506,266	502,648	499,082	101,5	85,625	504,837	510,4	8,5	12,5	3,2			

*

1.

2.

3.

0,1),

5 —

D —

d₂ —

= 1,0075 —

= 1,01 —

= 1,0125 —

t,

1,5 .

4.

(

, . 2,4).

^

(/)

t= 0,875 5—0,5 (D- — d₂) (

() ;

219 () ;

219 ().

1,5 ,

351,377 426 —

3	3 CL	Q.			5		d*	d ₀		ZT		S	1-X ²	3
			df	*	()L()	()/*								
114	114,3	112,566	110,542	106,922	76,0	60,125	111,230	116,7	+0,8	3,0	6,0	9,5	12,5	6,3
127	127,0	125,266	122,648	119,028	85,5	69,625	123,930	129,4		4,0				
140	139,7	137,966	135,130	131,510	89,0	73,125	136,630	142,1		3,5				
146	146,1	144,316	141,105	137,485	95,0	79,125	142,980	148,4		6,5				
168	168,3	166,541	163,111	159,491	98,5	82,625	165,205	170,7		6,0				
178	177,8	176,066	172,448	168,829	101,5	85,625	174,730	180,2		4,5/6,5				
194	193,7	191,941	188,105	184,485	105,0	89,125	190,512	196,1		7,5				
219	219,1	217,341	212,911	209,291	114,5	98,625	215,912	221,5		+ 1,5	8,5			11,0
245	244,5	242,741	237,936	234,316	120,5	104,625	241,312	246,9					25,8	

*

1.

2.

3.

/,

1,5 .

(

, . 2, 4).

1,5

3

. 13.

25,4			
$\pm 0,075$	$\pm 0,150$	$\pm 0,36$ $-0,22$	$\pm 0,22$ $-0,36$

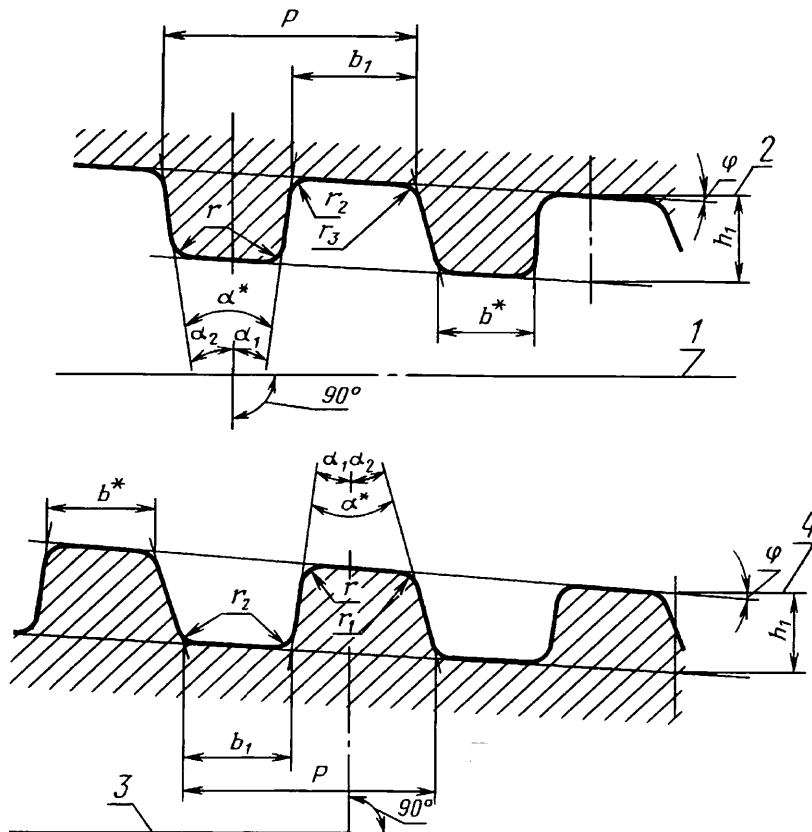
1.

25,4

25,4

2.

100



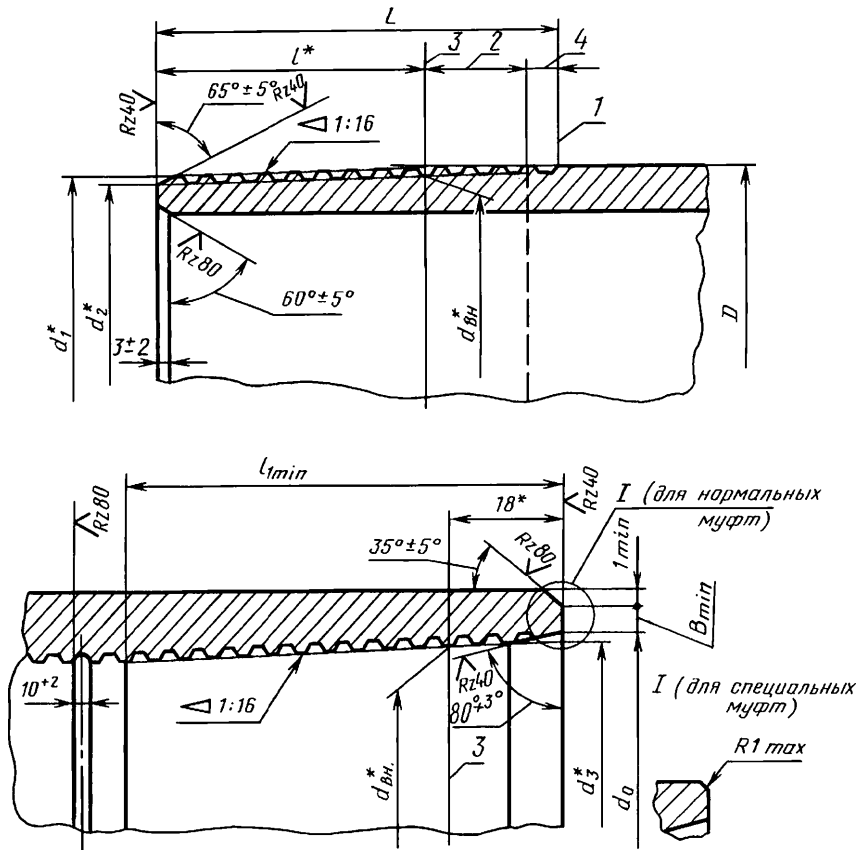
*
1 — ;
2 — ; 3 — ;
4 — ;

.8

<p>*</p> <p>:</p> <p>a_i</p> <p>2</p> <p>*</p> <p>:</p> <p>2</p> <p>2tg <</p>	5,08
	1,60±0,03
	13°
	± ()
	± 30' ()
10	± 1° ()
	2,29
	2,43 ^{+0,05}
	0,20 ^{+0,05}
	0,80 ^{+0,05}
	0,20 ^{-0,05}
	0,80 ^{-0,05}
	1'47'24"
	1 : 16

*

- 1.
- 2.



*

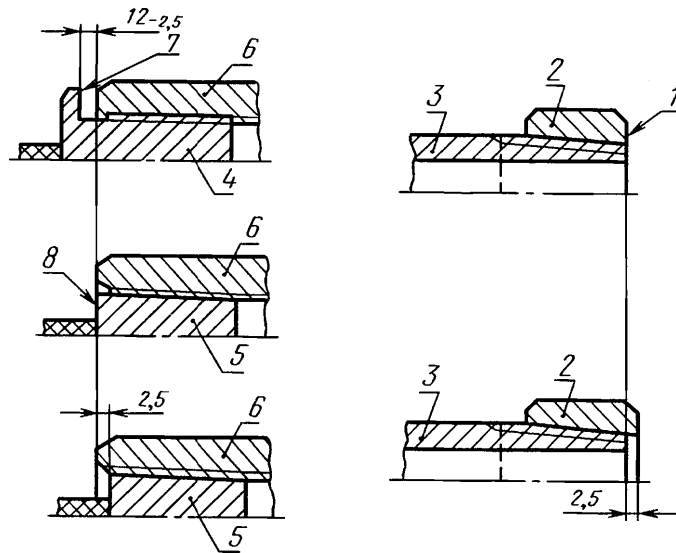
1 — ; 2 — ; 3 — ; 4 — (13 max)

	D	^ *			(±2))/*	43	<70(+)	^1 mill	mtn	
			- *	- *						-	-
114	114,3	111,100	111,675	108,475	74	42	112,225	116,5	76	3,0	
127	127,0	123,800	124,250	121,050	76	44	124,925	129,2	78	4,0	6,0
140	139,7	136,500	136,700	133,500	80	48	137,625	141,9	82	3,5	
146	146,1	142,850	143,050	139,850	80	48	143,975	148,3	82	6,5	
168	168,3	165,075	165,025	161,825	84	52	166,200	170,5	86	6,0	
178	177,8	174,600	174,300	171,100	88	56	175,725	180,0	90	4,5	6,5
194	193,7	190,475	189,925	186,725	92	60	191,600	195,9	94	7,5	
219	219,1	215,875	214,950	211,750	98	66	217,000	221,3	100	9,0	
245	244,5	241,275	240,350	237,150	98	66	242,400	246,7	100		
273	273,1	269,850	268,925	265,725	98	66	270,975	275,3	100	8,5	
299	298,5	295,250	294,325	291,125	98	66	296,375	300,7	100		
324	323,9	320,650	319,725	316,525	98	66	321,775	326,1	100	9,5	
340	339,7	336,525	335,600	332,400	98	66	337,650	342,0	100	8,5	

*
 1.
 2.
 3. Z_{mjn}
 4.
 (, 2).

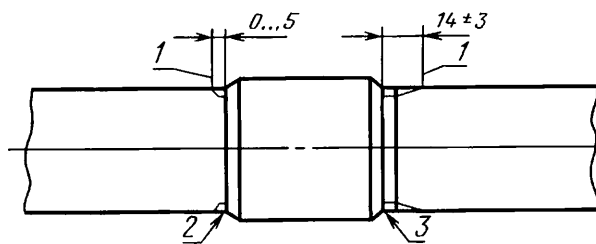
	25,4		194	194	194	194
	$\pm 0,05$	$\pm 0,10$	+0,25	+0,25 -0,10	-0,25	+0,10 -0,25
			+0,30 -0,20		+0,20 -0,30	

(, . 4).



1 — ; 2 — ; 3 — ; 4 — ; 5 — ; 6 — ; 7 — ; 8 —

. 10



1 — ; 2 — ; 3 —

. 11

2.15.

2.15.1.

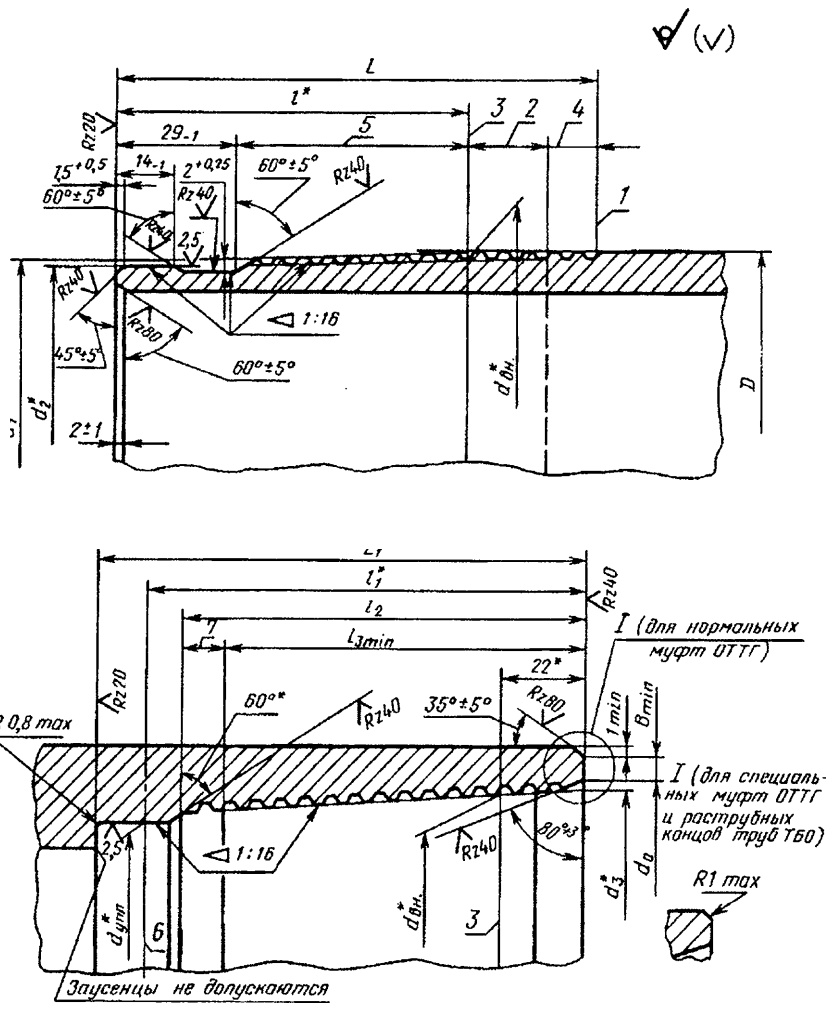
. 8

2.15.2.

. 19.

. 16.

. 12



*
 1 — ; 2 — ; 3 — ;
 4 — ; 5 — (13 max); 6 — ; 7 — ;
 . 12
 (35±5)°

2.15.3.

. 20.

2.15.4.

±0,03 +0,06

2.15.5.

24₋₂₅

(. 13).

2.15.6.

8₋₂₅

(. 13),

4,0 6,5 (. 13).

	D	4														
			*	7	1	*/	* $d_{k,x}$	*/>	(1+ \cdot) ϕ	(1+ \cdot) γ	*	z	(1+ \cdot) γ	/		
114	114,3	111,100	110,175	106,375	98	66	106,425	112,475	116,5	96	88	82	72	3,0		
127	127,0	123,800	122,750	118,950	100	68	119,000	125,175	129,2	98	90	84	74	4,0	6,0	
140	139,7	136,500	135,200	131,400	104	72	131,450	137,875	141,9	102	94	88	78	3,5		
146	146,1	142,850	141,550	137,750	104	72	137,800	144,225	148,3	102	94	88	78	6,5		
168	168,3	165,075	163,525	159,725	108	76	159,775	166,450	170,5	106	98	92	82	6,0		
178	177,8	174,600	172,800	169,000	112	80	169,050	175,975	180,0		102	96	86	4,5	6,5	
194	193,7	190,475	188,425	184,625	116	84	184,675	191,850	195,9	114	106	100	90	7,5		
219	219,1	215,875	213,450	209,650	122	90	209,700	217,250	221,3	120	112	106	96	9,0		
245	244,5	241,275	238,850	235,050	122	90	235,100	242,650	246,7	120	112	106	96			
273	273,1	269,850	267,425	263,625	122	90	263,675	271,225	275,3	120	112	106	96	8,5		

*

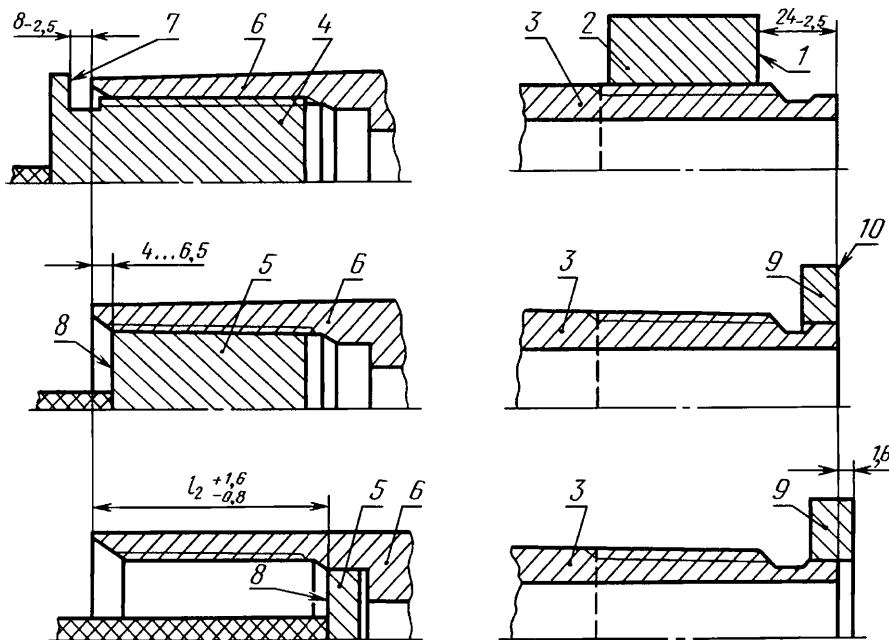
- 1.
- 2.
- 3.

245 273 /, 8,9 , 3 13. ^ 3,0 , 245 10 273 10,2 3,0 , 2,5 . 219,

4. (, 4).
5. $2^?_{mjn}$ (, 2, 4).

	25,4				
			194	. 194	194
				. 194	. 194
	$\pm 0,05$	$\pm 0,10$	+0,15	+0,20 -0,05	-0,15
					+0,05 -0,20
			+0,30 -0,20		+0,20 -0,30

(, . 4).



- 1 — ; 2 —
- 3 — ; 3 —
- 4 — ; 4 — ; 5 —
- 5 — ; 5 — ; 6 —
- 6 — ; 6 — ; 7 —
- 7 — ; 7 — ; 8 —
- 8 — ; 8 — ; 9 —
- 9 — ; 9 — ; 10 —
- 10 — ; 10 —

. 13

2.15.7.

1,6 (. 13).

2.15.8.

l_2 (. 19)

(. 13).

2.15.9.

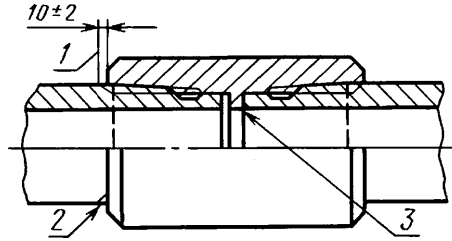
10 ± 2 (. 14).

2.15.10.

(. . 14).

1 (. .)

).



1 — ; 2 —
; 3 —

. 14

2.15.11.

— 0,06

— 0,06

2.15.12.

— 0,04

2.16.

2.16.1.

. 8 . 16.

2.16.2.

. 12 . 19.

2.16.3.

. 21.

21

25,4			
$\pm 0,05$	$\pm 0,10$	$+0,15$	$-0,15$

1. . 1 . 15.

2. ()

100

(, . 3).

2.16.4.

$\pm 0,03$ +0,06

2.16.5.

. 2.15.5 2.15.6.

2.16.6.

. 2.15.7 2.15.8.

2.16.7. —0,06 . —0,06 .

2.16.8. —0,04 . -

2.16.9. 2 .

2.16.10. 2 .

2.17. :

0,75 3 1 .

2.18. -

2.19. 1 .

2.20. Rz 2789 20 .

(/—13) (/—10) 194 .

(/—10) 219 25 %

(, . 4).

2.21. 1

0,5 (,).

9 , :

;

2.22. (, . 4).

3.

3.1. , , -

;

(,);

;

(—);

;

(, . 1).

3.2. (25,4), -

,

,

,

, , . 6, 9, 12 . 13, 14, 17, 19,

(, . 3). 1 %

3.3.

3.4.

(, . 3).
3.5.

3.6.

3.7.

3.8.

245
50 %

3.9.

()

(, . 4).
3.10.

3.11.

(. 2.13.6, 2.14.6, 2.15.9)

3.12.

3.11, 3.12. (, . 4).

4.

4.1.

4.2.

4.3.

4.4.

.22.

()

245—340

()+0,25

() 1

	()	()
114-219	150	<i>d*-3</i>
245-340	300	<i>d*-4</i>
351-508	300	<i>d*-5</i>

*

4.5.

4.6.

4.7.

4.8.

4.9.

4.10.

4.11.

4.12.

4.13.

4.14.

4.15.

4.16.

4.17.

7565.

10006.

(

, . 4).

4.18. 8695 (60±5) , () .

1x45°

4.19. () 10 .

4.20. 3.

5. , ,

5.1. , , 10692

5.1.1. 0,4—0,6

:
;
;
;
- ;

5—8 .

(5.1.2. , . 1).

:
;
;
;
() ;
() ;
() ;

35—60 .

(5.1.3. , . 1, 2).

5.1.4. () .

(5.1.5. , . 4).

L

$3 \frac{2}{3} L$

10

5.1.6.

5.1.7.

219

219 324

(, . 2).

5.1.8.

5.1.9.

5 ,

— 3 .

1. ,

2. 05.06.80 2578

3. — 5

4. 632-64

5. -

2789-73	2.19
7565-81	4.16
8695-75	4.18
10006-80	4.17
10692-80	5.1

6. 09.09.92 1146

7. (2010 .) 1, 2, 3, 4, 1982 .,
 1986 ., 1988 ., 1989 .(2—83, 5—86, 4—88, 8—89)

5 632—80

(162- 31.05.2023)

16773

: AM, BY, KZ, KG, RU, TJ, UZ [-2 (3166) 004]

*

1.1. 1. « » 324 8,5
 : «—» « ».
 1.2. 5. 140 : «8,5», «129,1», «28,8»,
 «130»;
 146 : «8,9» «8,5», «150,5» «129,1», «35,1»
 «28,8», «151» «130»;
 168 : «9,2» «8,9», «159,4» «150,5», «38,2»
 «35,1», «160» «151»;
 « s, », « d, », « 1 , », « -
 d_M (. . \$), ^{+0,5} » 178 :

	s,	d,	1 ,	d_M (. . \$), ^{+0,5} ,
178	9,2	159,4	38,2	160

3:

«3. 1 (2—5)»;
 . 2—6 :
 « 1 , , , ».
 1.4.) :
 «) 12,5 %,
 . »;
 «) :
 « 10,0 % , +10,0 % ».
 1.6. : « »;
 : « », « » « ».
 2.2. « » : « , -
 »;
 « » : «
 ».
 2.5. 7. « » «
 , (/ ²)». : « / ²» « / ²».
 2.7. :
 «
 ».
 2.12. : « » « »;

: « » « »;
 : « » « »;
 (9): 68,7 (700 / ²),
 « 68,7 (700 / ²), 122,6 (1250 / ²)»;
 9, 10. : « » « »
 »;
 9, 10 ;
 10 . : « » « »;
 11. : « » « »;
 1 3 .
 2.13.2. 13. 3. : « = 1,0075 —
 ()», « = 1,01 — 219 ()»
 « =1,01 — ()».
 2.13.3. 15. 2. : «,
 ».
 2.13.4, 2.14.5, 2.15.6, 2.15.8. : « ».
 2.13.6, 2.13.7 :
 «2.13.6. (. . 6 . 13 14)
 ,
 2.13.7.
 , L — ((L - L), /L —
 ±6,4 ».
 2.14.2. 9. : : «3 ± 2» «3*»;
 : «60°± 5°» «60°*».
 2.14.6 :
 «2.14.6. , 14 (. 11),
 ,
 »;
 11. : «14 ± 3» «14»; «0...5» « 0 5».
 2.15.2. 12. : : «2 ± 1» «2*»;
 : «60°± 5°» «60°*».
 2.15.9 :
 «2.15.9. , 10 (. 14),
 ,
 »;
 14. : «10 ± 2» «10».
 2.15.11, 2.15.12 .
 2 2.22:
 «2.22. ()
 ».
 3.2. : « »;
 « » : « »;
 « » : «(
 25,4)) (2);
 : « » «
 »;
 :
 « ()

2.13.7

3.4. : « », « ».

3.8. : « » « »;

3.9. : « ».

«3.9. ()

: , , -
».

3.11, 3.12
«3.11.

: , , -

—

, , -

3.12. , , -

4.3 : ».

« , , -

, , -

4.4. ».

«4.4. () : -

, .22».

4.5, 4.6 : 26877:

- ()— 8026 ;

- 26877.

.

4.6. , , -

4.8 — : ».

« , , -

4.19. :

«4.19. 3845 -

10 »;

. : « » « ».

5.1. : « »;

,».

5.1.2. : «35» «25».

5.1.5. : «

» « (,)»;

. : « » «

5.1.9. : « 5 , — 3 »

« , ».

3. : « » « »;

» « »;

« : , , - »;
:

	, % (0,3 ± 0,05)			
	10,0 ± 1,5*	1,0	50	—
-	10,0 ± 1,5*			3,2 ± 0,1**
	10,0 ± 1,5*			
<p>* — (5,0 ± 0,75) %, (0,3 ± 0,05) , , , — (12,5 ± 2,0) %, (0,6 ± 0,05) . * — (1,6 ± 0,1) .</p>				

: « » « »;
»;

5. :

2789—73	2.19
3845—2017	4.19
7565—81 (377-2—89)	4.16
8026—92	4.5
8695—2022 (ISO 8492:2013)	4.18
10006—80 (6892—84)	4.17
10692—2015	5.1
26877—2008	4.5

