

3560-73

Package steel strip. Specifications

12 3100

01.01.75

(, , . 4).

1.

1.1. :
) :

— , — ;
) :

1.2.
.1 2.

1

			15	20	30	40	50
0,20	±0,03	±0,02	X	X	X	X	X
0,25	±0,04	±0,025	X	X	X	X	X
0,30		±0,03	X	X	X	X	X
0,40	±0,06	±0,04	X	X	X	X	X
0,50	±0,08	±0,05	X	X	X	X	X
0,70	±0,10	±0,07	X	X	X	X	X
0,80		±0,08	—	X	X	—	—

. 1

			15	20	30	40	50
			0,90 1,00	±0,15	±0,09 ±0,10	X —	X X
1,20 1,50	±0,20	±0,15 ±0,15	—	X	X X	X	X
1,80	±0,30	±0,20	—	—	X	—	—

1. « » , «—» —
2. (, . 2).

2

0,40 20 :
- - -0,40 20 3560-73

0,5 30 :
-0,5 30 3560—73

1.3.

0,5x16 .

15,20,30 40,50	±1,0 ±2,0	±0,5 —
-------------------	--------------	-----------

19 .

0,25—0,40

120, 137,

158, 170, 221, 239, 252, 300 321
, . 3, 4).

+1 .

2.

2.1.

380, 1050, 16523

(1050, 380, 16523
, . 3, 4).

2.2.

3

.3.
2.3.

	> , / ² (/ ²),	8%, (/ = 4 ρ)
	250(25)	17
	340(35)	7
	590(60)	—

(, . 3).

2.4.

5 1

2.5.

15—20 — 20 80 ;
20 — 40 200
5

15%

2.4; 2.5. (, . 3).

3.

3.1.

3.2.

1 %

3.3.

3.1—3.3. (, . 2, 3).

4.

4.1.

(6507, 4381), (166)

10

20 —

4.2.

2—5

4.1; 4.2. (, . 4).

4.3 .

(, . 2).

4.3.

I II 11701.

$l_0=80$, $\rho=20$

20

b

$l_0=4$.

4.4.

1

4.3; 4.4. (, . 4).

427

5.

5.1.

3560,

3282

(, . 1, 2).

5.2.

24597,

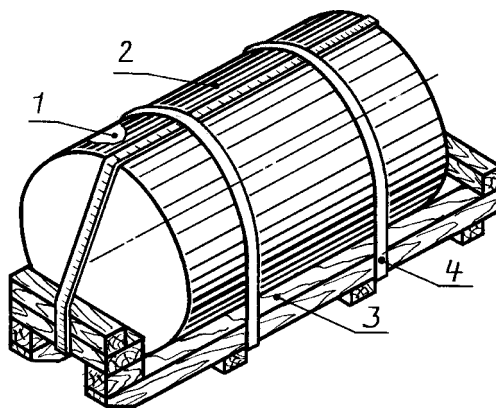
21650

1,25

3560

5

3560



1—
3—

2—
4—

(.) .

3282,

3560

9569,

8828,

10354,

16272

20799

1:1,

-203

38.01436

20799

1:1,

20799 + 15 %

-1

15171

(5.3. , . 2, 3, 4).

250 ;

5.1

(5.4. , . 1, 4).

(5.4 . , . 3).

14192.

(5.5. (, . 3).

5.6.

