



10234-77

10234-77

Moderate strength flattened steel strip.  
Specifications

12 3100

01.01.78

( , . 3, 4).

1.

1.1.

.1.

^

©  
©

, 1977  
, 1996

мм

Тол- щина ленты	Ширина ленты																																		
	0,5	0,6	0,7	0,8	0,9	1,0	1,1	1,2	1,3	1,4	1,5	1,6	1,7	1,8	1,9	2,0	2,1	2,2	2,3	2,4	2,5	2,6	2,7	2,8	3,0	3,1	3,2	3,4	3,5						
0,10	+	+	+	+	+	+	+	+	+	+	+	-	-	-	-	-	-	-	-	-	-	-	-	-	-	-	-	-	-	-	-	-	-	-	-
0,15	+	+	+	+	+	+	+	+	+	+	+	+	+	+	+	+	+	+	+	+	+	+	+	+	+	+	+	-	-	-	-	-	-	-	-
0,20	+	+	+	+	+	+	+	+	+	+	+	+	+	+	+	+	+	+	+	+	+	+	+	+	+	+	+	+	+	+	+	+	+	+	+
0,25	+	+	+	+	+	+	+	+	+	+	+	+	+	+	+	+	+	+	+	+	+	+	+	+	+	+	+	+	+	+	+	+	+	+	+
0,30	-	+	+	+	+	+	+	+	+	+	+	+	+	+	+	+	+	+	+	+	+	+	+	+	+	+	+	+	+	+	+	+	+	+	+
0,35	-	-	+	+	+	+	+	+	+	+	+	+	+	+	+	+	+	+	+	+	+	+	+	+	+	+	+	+	+	+	+	+	+	+	+
0,40	-	-	+	+	+	+	+	+	+	+	+	+	+	+	+	+	+	+	+	+	+	+	+	+	+	+	+	+	+	+	+	+	+	+	+
0,45	-	-	-	+	+	+	+	+	+	+	+	+	+	+	+	+	+	+	+	+	+	+	+	+	+	+	+	+	+	+	+	+	+	+	+
0,50	-	-	-	+	+	+	+	+	+	+	+	+	+	+	+	+	+	+	+	+	+	+	+	+	+	+	+	+	+	+	+	+	+	+	+
0,53	-	-	-	+	+	+	+	+	+	+	+	+	+	+	+	+	+	+	+	+	+	+	+	+	+	+	+	+	+	+	+	+	+	+	+
0,56	-	-	-	+	+	+	+	+	+	+	+	+	+	+	+	+	+	+	+	+	+	+	+	+	+	+	+	+	+	+	+	+	+	+	+
0,60	-	-	-	+	+	+	+	+	+	+	+	+	+	+	+	+	+	+	+	+	+	+	+	+	+	+	+	+	+	+	+	+	+	+	+
0,63	-	-	-	-	+	+	+	+	+	+	+	+	+	+	+	+	+	+	+	+	+	+	+	+	+	+	+	+	+	+	+	+	+	+	+
0,67	-	-	-	-	+	+	+	+	+	+	+	+	+	+	+	+	+	+	+	+	+	+	+	+	+	+	+	+	+	+	+	+	+	+	+
0,70	-	-	-	-	+	+	+	+	+	+	+	+	+	+	+	+	+	+	+	+	+	+	+	+	+	+	+	+	+	+	+	+	+	+	+
0,71	-	-	-	-	+	+	+	+	+	+	+	+	+	+	+	+	+	+	+	+	+	+	+	+	+	+	+	+	+	+	+	+	+	+	+
0,75	-	-	-	-	+	+	+	+	+	+	+	+	+	+	+	+	+	+	+	+	+	+	+	+	+	+	+	+	+	+	+	+	+	+	+
0,80	-	-	-	-	+	+	+	+	+	+	+	+	+	+	+	+	+	+	+	+	+	+	+	+	+	+	+	+	+	+	+	+	+	+	+
0,85	-	-	-	-	-	-	-	+	+	+	+	+	+	+	+	+	+	+	+	+	+	+	+	+	+	+	+	+	+	+	+	+	+	+	+
0,90	-	-	-	-	-	-	-	-	+	+	+	+	+	+	+	+	+	+	+	+	+	+	+	+	+	+	+	+	+	+	+	+	+	+	+
0,95	-	-	-	-	-	-	-	-	+	+	+	+	+	+	+	+	+	+	+	+	+	+	+	+	+	+	+	+	+	+	+	+	+	+	+
1,00	-	-	-	-	-	-	-	-	+	+	+	+	+	+	+	+	+	+	+	+	+	+	+	+	+	+	+	+	+	+	+	+	+	+	+
1,10	-	-	-	-	-	-	-	-	-	-	-	-	-	+	+	+	+	+	+	+	+	+	+	+	+	+	+	+	+	+	+	+	+	+	+
1,20	-	-	-	-	-	-	-	-	-	-	-	-	-	-	+	+	+	+	+	+	+	+	+	+	+	+	+	+	+	+	+	+	+	+	+
1,30	-	-	-	-	-	-	-	-	-	-	-	-	-	-	+	+	+	+	+	+	+	+	+	+	+	+	+	+	+	+	+	+	+	+	+
1,40	-	-	-	-	-	-	-	-	-	-	-	-	-	-	+	+	+	+	+	+	+	+	+	+	+	+	+	+	+	+	+	+	+	+	+
1,50	-	-	-	-	-	-	-	-	-	-	-	-	-	-	-	+	+	+	+	+	+	+	+	+	+	+	+	+	+	+	+	+	+	+	+
1,60	-	-	-	-	-	-	-	-	-	-	-	-	-	-	-	-	-	-	-	-	-	-	-	-	-	-	-	-	-	-	-	-	-	-	-
1,70	-	-	-	-	-	-	-	-	-	-	-	-	-	-	-	-	-	-	-	-	-	-	-	-	-	-	-	-	-	-	-	-	-	-	-
1,75	-	-	-	-	-	-	-	-	-	-	-	-	-	-	-	-	-	-	-	-	-	-	-	-	-	-	-	-	-	-	-	-	-	-	-

10234—77

1

w

0,5	0,?	U 1,2 1,3	1,5 1,6 1,7	1,9 2,0 2,1 2,2	2,3 2,4 2,5 2,6	2,7 2,8 3,0 3,1	3,2 3,4 3,5
-----	-----	-----------	-------------	-----------------	-----------------	-----------------	-------------

10234—77

1,85  
1,90  
2,00  
2,10  
2,15  
2,20  
2,30  
2,35  
2,40  
2,45  
2,50  
2,60  
2,75  
2,80  
2,85  
3,00  
3,15  
3,20  
3,40  
3,50

+

+	+	+
+	+	+
+	+	+
	+	+
	+	+
		+

	-	3,6	3,7	3,9	4,0	4,2	4,4	4,5	4,8	4,9	5,0	5,1	5,3	5,5	6,0	6,1	6,3	6,5	6,7	7,0	7,2	7,5	8,0	8,5	9,0	9,5	10,0	11,0	11,0	11,1	11,3	11,5	12,0		
0,10																																			
0,15																																			
0,20	+	+	+	+	+	+	+	+	+	+																									
0,25	+	+	+	3-	+	3-	3-	I	+	+																									
0,30	+	+	+	+	+	+	+	3-	+	+																									
0,35	+	+	+	+	+	+	+	+	+	+																									
0,40	+	+	+	+	+	+	+	+	+	+																									
0,45	+	+	+	+	+	+	+	+	I	+																									
0,50	+	+	+	+	+	+	+	+	+	+																									
0,53	+	+	+	+	+	+	+	+	+	+																									
0,56	+	+	-	+	+	+	3-	+	+	+																									
0,60	+	+	+	+	+	+	+	+	+	+																									
0,63	+	+	+	+	+	3-	+	+	+	+																									
0,67	+	+	+	+	+	+	+	+	+	+									3-	+															
0,70	+	+	+	+	+	I	+	+	+	+									+	+															
0,71	+	+	+	+	+	+	+	+	+	+									3-	+	+	+													
0,75	+	+	+	+	+	+	+	+	+	+									+	+	+	+													
0,80	I	+	+	+	+	3-	+	+	+	+								3-	3-	+	+	+	+												
0,85	+	+	+	+	+	+	+	+	+	I									+	+	+	3-	+	3-	+										
0,90	+	+	+	+	+	+	+	+	+	+									+	+	+	+	+	+	+	+									
0,95	+	+	+	1	+	+	1	+	+	+									+	+	+	+	+	+	+	+	+								
1,00	+	+	+	+	+	3-	+	+	+	+									+	+	+	+	+	+	+	+	+								
1,10	+	+	+	+	+	+	+	+	+	+									3-	+	+	+	+	+	+	+	+								
1,20	+	+	+	+	+	3-	+	+	+	+									3-	3-	I	+	+	+	+	+	+	+							
1,30	+	+	+	3-	+	+	+	+	+	+									+	+	+	+	+	+	+	+	+	+							
1,40	+	+	+	+	+	+	+	+	+	+									+	+	+	3-	+	+	+	+	+	+							
1,50	+	+	+	+	+	+	+	+	+	+									+	+	+	3-	+	+	3-	+	+	+							
1,60	+	+	+	+	+	+	+	+	+	+									I	+	+	+	+	+	+	+	+	+							
1,70	+	+	+	+	3-	+	+	+	+	+									I	+	+	+	+	+	+	+	+	+							
U5	+	+	+	+	+	+	+	+	+	+								3-	I	+	+	-	+	+	3-	I	-	+							3-

Z.Z.-j'ezoi

.	11																									
	3,6	7,8	9,4	4,2	4,4	4,5	4,5	5,5	5,6	6,6	5,7	7,7	8,8	9,9	10,10	11,11	12,12	13,13	14,14	15,15	16,16	17,17	18,18	19,19	20,20	
1,80	+	+	+	+	+	+	+	+	+	+	+	+	+	+	+	+	+	+	+	+	+	+	+	+	+	+
1,85	+	+	+	+	+		+	+	+	+		+	+	+	+	+	+	+	+	+	+	+	+	+	+	+
1,90	+	+	+	+	+	+	+	+	+	+	+	+	+	+	+	+	+	+	+	+	+	+	+	+	+	+
2,00	+	+	+	+	+	+	+	+	+	+	+	+	+	+	+	+	+	+	+	+	+	+	+	+	+	+
2,15	+	+	+	+	+	+	+	+	+	+	+	+	+	+	+	+	+	+	+	+	+	+	+	+	+	+
2,20	+	+	+	+	+	+	+	+	+	+	+	+	+	+	+	+	+	+	+	+	+	+	+	+	+	+
2,30	+	+	+	+	+	+	+	+	+	+	+	+	+	+	+	+	+	+	+	+	+	+	+	+	+	+
2,35		+	+	+	+	+	+	+	+	+	+	+	+	+	+	+	+	+	+	+	+	+	+	+	+	+
2,40	+	+	+	+	+	+	+	+	+	+	+	+	+	+	+	+	+	+	+	+	+	+	+	+	+	+
2,45	+	+	+	+	+	+	+	+	+	+	+	+	+	+	+	+	+	+	+	+	+	+	+	+	+	+
2,50	+	+	+	+	+	+	+	+	+	+	+	+	+	+	+	+	+	+	+	+	+	+	+	+	+	+
2,60				+	+	+	+	+	+	+	+	+	+	+	+	+	+	+	+	+	+	+	+	+	+	+
2,75					+	+	+	+	+	+	+	+	+	+	+	+	+	+	+	+	+	+	+	+	+	+
2,80					+	+	+	+	+	+	+	+	+	+	+	+	+	+	+	+	+	+	+	+	+	+
2,85						+	+	+	+	+	+	+	+	+	+	+	+	+	+	+	+	+	+	+	+	+
3,00							+	+	+	+	+	+	+	+	+	+	+	+	+	+	+	+	+	+	+	+
3,15								+	+	+	+	+	+	+	+	+	+	+	+	+	+	+	+	+	+	+
3,20									+	+	+	+	+	+	+	+	+	+	+	+	+	+	+	+	+	+
3,40										+	+	+	+	+	+	+	+	+	+	+	+	+	+	+	+	+
3,50											+	+	+	+	+	+	+	+	+	+	+	+	+	+	+	+
3,80												+	+	+	+	+	+	+	+	+	+	+	+	+	+	+
4,00													+	+	+	+	+	+	+	+	+	+	+	+	+	+

1, «+» , «-» .  
 2, ( , 3).  
 3, 10 ,

1.1 .

-  
-

(  
1.2. , . 3).  
.2.

-

0,10-0,25	-0,04	-0,025	-0,020
0,30-0,50	-0,05	-0,035	-0,025
0,53-0,75	-0,08	-0,055	-0,030
0,80-1,00	-0,12	-0,08	-0,06
1,10-1,50	-0,18	-0,10	-0,08
1,60-2,50	-0,25	-0,15	-0,10
2,60-4,00	-0,30	-0,25	-0,10

(  
1.3. , . 3,4).  
.3.

-

0,5-2,0	-0,20	-0,15	-0,10
2,1-3,0	-0,40	-0,30	-0,20
3,1-5,0	-0,50	-0,40	-0,25
5,1-7,0	-0,60	-0,45	-0,35
7,3-9,0	-0,80	-0,50	-0,40
9,5-12,0	-1,00	-0,80	-0,50

(  
1.4. , . 3,4).  
)

— , , 1, 2 ;

. 7 10234-77

) :

,  
— ,

,  
— ;  
:

)

( — , . 4).

65 ,  
, , 2,1 10 :  
65 - - 4-2,1x10 10234— 77

10,  
, , 0,5 2,5 :  
10- - - -0,5 2,5 10234- 77

( , . JNfe 3).

2

2 .

65 , , 15, 15 , 15 , 20, 20 , 20 , 30, 40, 50 08, 08 , 08 , 10,  
50 14959-79; 7, 7 , 8, 8 , 9, 9 1050—88;  
4543-71. 1435-90,

2.2.  
»

«  
. 4.

2,5

08 , 0,50  
780—1080 / <sup>2</sup>(80—110 / <sup>2</sup>).



	( / 2),	%, 8,	8 , / 2 ( / 2)
08, 08 , 08 , 10, , 15, 15 , 15 , 20, 20 , 20 30 40 50 50 , 65 , 7, 7 8, 8 , 9, 9	440 (45) 540 (55) 590 (60) 690 (70) 740 (75) 780 (80) 780 (80)	20 15 15 10 10 10 8	490-780 (50-80) 490-830 (50-85) 640-930 (65-95) 64Q-980 (65-100) 780-1130 (80-115) 780-1270 (80-130) 740-1270 (75-130)
2.1; 2.2. ( , . 3,4). 2.2 . 1, 2, .4 .			-

	5 , / 2 ( / 2),		, / 2 ( / 2)
08, 08 , 08 , 10, , , 15, , , 20, 20 , 20 30 40 50 65 , 7, 7 , 50	410 (42) 470 (48) 490 (50) 520 (53) 570 (58)	1 2 1 2 1 2 1 2	390-540 (40-55) 540-690 (55-70) 690-830 (70-85) 640-780 (65-80) 780-930 (80-95) 640-780 (65-80) 780-930 (80-95) 830-980 (85-100) 980-1130 (100-115) 780-930 (80-95) 930-1080 (95-110) 1080-1230 (110-125)

. 9 10234-77

. 4

	$8, / ^2$ ( / 2),		$8, H/ ^2 ( / ^2)$
8, 8, 9, 9	620 (63)	1 2	780-930 (80-95) 930-1080 (95-110) 1080-1230(110-125)

(  
2.3. , . 3,4).

, , -  
, , -  
, ,

(  
2.4. , . 3,4).

-  
.  
.

2.5. . -  
.  
.

10  
2.6. ( ).

50 -

90°  
2.7. , . -

15 1

10 1 .  
2.6; 2.7, ( , . 3).

2.8. ,  
65, 7, 7, 8, 8, 9, 9 -

2.9.  
 ( , . 3).  
 2.10. 120 600 . (0,6 1,5 ) 60 .  
 ( )  
 ( ) .5.  
 ( , . 2).  
 2.11. .5.

5

	0,5-1,0	1,1-3,0	3,1-6,0	6,1-8,0	9,5-12,0
0,5	0,5	0,8	1,0	-	-
1,1-2,0	1,5	2,0	4,0	6,0	8,0
2,1-3,0	-	6,0	8,0	10,0	12,0
3,15-4,0	-	8,0	10,0	12,0	15,0
	-	-	15,0	18,0	20,0

3.

3.1.  
 , , -  
 , : - ;  
 ;  
 ;  
 ;  
 ( ) ;  
 .  
 « 10234—77».  
 ( , . 2, 3, 4).

3.2.

( )

( , . 2).

3.3. , .3.2,

— 10 % ( -

), ( );

( ); — 5 % ( ' ),

— 3 % ( ),

( ).

10 %

( ) ,

( , ).

( , . 3).

3.4.

( )

( , . 3).

4.

4.1 .

( ).

( , . 2).

4.16.

( , . 3).

4.1.

6507—90

4381—87

( , . 3).

4.2.

11701—84.

50 .

4.3. 427—75<sup>1</sup> ( , . 3).  
 4.4. -  
 4.4. , — 2 8233—56. ( , . 3). -  
 4.5. 1763—68. -  
 4.6. — -  
 22536.2-87, 22536.3-88, 22536.4-87, 22536.5-87, 22536.6-88, 22536.7-88, 22536.8-87. -  
 4.7. ( ) 23676—79 1%. ( , . 3). -  
 5. , , -  
 5.1. 3282—74, 3560—73 - -  
 ( , . 4). -  
 5.2. : ( -  
 20799—88) 1:1, ( 20799—88) 1:1,  
 203 ( 20799—88) 15% -  
 I ( 15171—78) ,  
 ( , . 1). 0,30  
 5.3. ( ) -  
 II 18617—83 - -

. 13      10234-77

,  
 — ( ) - 13950—84  
 , 0,30  
 73 3282—74, 3560—  
 -  
 10396—75  
 , — - -  
 , 3282—74 -  
 .  
 :  
 9569—79;  
 8828—89;  
 8273—75 , ;  
 — - 10354—82, 16272—79  
 ;  
 — ;  
 ,  
 .  
 -  
 22225—76, 20435—75, 15102—75 -  
 ,  
 .  
 ( , . 2, 3, 4).  
 5.3 . , -  
 , -  
 .  
 ( , . 4).  
 5.4. 500 .  
 80 .  
 21650-76, 26663-85, 24597-81.

(  
5.5. ( , . 4).

, ( ) :  
( ) - ;  
;  
;

(  
5.5 . ( , . 3, 4).

14192—77.

(  
5.6. ( , . 2). 3).

5.7.  
15150-69.

2

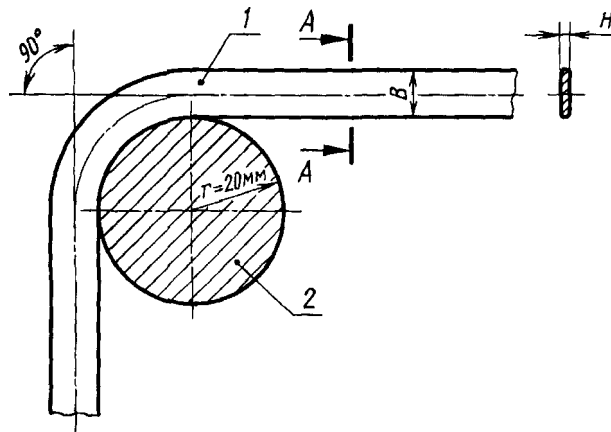
( , . 4).

1.

1.1.  
3.3  
1.2.

20

. 1.



1— ; 2— ; —  
; —

. 1.

1.3.

. 1.

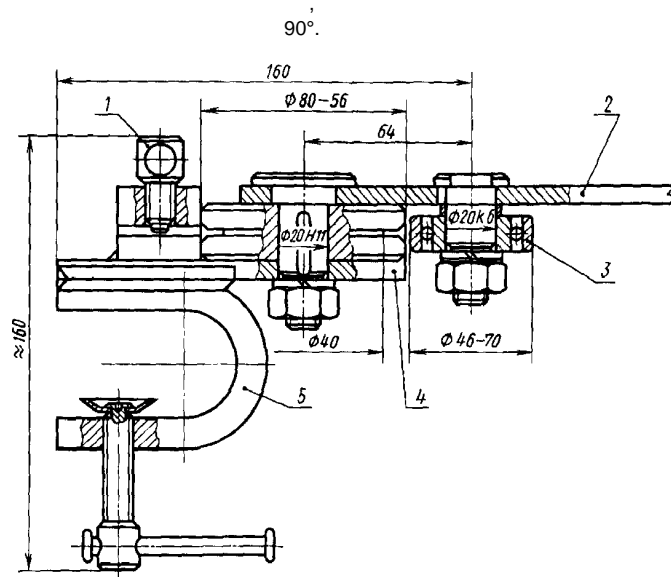
$90^\circ$ .

1.4.

1.5.

. 2.





1 — ; 2 — ; 3 — ; 4 — ; 5 —

. 2

( , . 3).



22536 0-87, 22536 1-88, 22536 2-87, 22536 3-88, 22536 4 -87, 22536 5-87, 22536 6 -88, 22536 7-88, 22536 8-87	46
23676-79	47
24597-81	54
26663-85	5.4

5. 09.04.92 384 -
6. ( 1996 .) 1, 2, 3, 4,  
1981 .» 1982 ., 1987 .,  
1992 .( 7-81, 3-83, 10-87, 7-92)

021007 10.08.95. 03.11.96. . . . 1,16.  
- . . 1,05. 345 . / 1307. . 166.

107076, , ., 14.

— “ ”  
, ., 6.